



国産ステンレス突っ張りキッチンラックスリム3段 取扱説明書

このたびは「国産ステンレス突っ張りキッチンラックスリム3段」をお買い上げいただきまして、まことにありがとうございます。ご使用前に製品に異常がないかご確認し、この取扱説明書をよくお読みの上、正しくご使用ください。なお、お読みになった後は大切に保管していただき、再設置の時やお手入れの時等にお役立てください。

▲使用上のご注意

⊗ 記号は禁止の行為であることを告げるものです。

注意

<p>●製品に2kg(各段)以上の物を載せたり、乗ったりしないでください。</p>  <p>※なるべく片寄ってものを載せないでください。</p>	<p>●コンロ等、火のそばでの使用はさけてください。火災の原因になります。</p> 	<p>●調整ツマミはしっかりと締めて固定してください。ゆるいと転倒のおそれがあります。</p>  <p>※高い位置の固定は、安定した台等を使用して行ってください。</p>
---	---	--

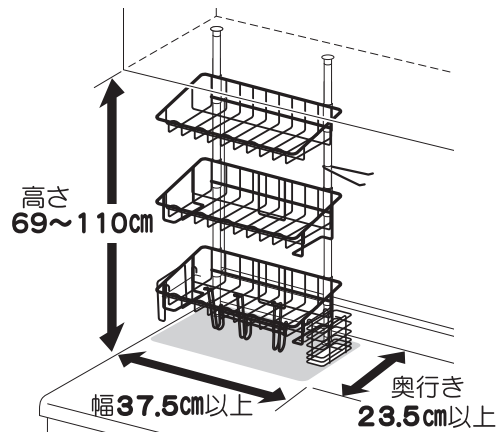
●用途以外の目的でご使用しないでください。不当な修理・改造は破損の原因になりますのでおさげください。

■セット内容

●支柱……2組	支柱本体(太いパイプ)…2本	高さ調整支柱(細いパイプ)…2本	●支柱用調整ツマミ……2個
●トレー用棚……2個	●棚……1個	●中間リング……2個	●棚・フキン掛け用調整ツマミ……7個
●トレー……2枚	●ツールフック……3個	●フキン掛け……1個	●箸立て……1個
	●まな板立て……1個	●コップ立て……1個	

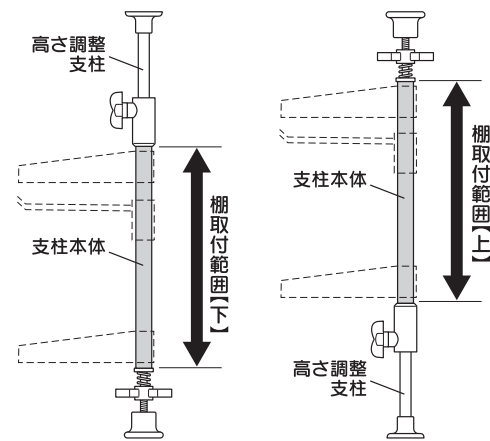
■ご使用前に

設置場所の確認(設置対応寸法)



●支柱本体と高さ調整支柱は上下どちらでも組立てることができますが、棚取付範囲が変わりますので、あらかじめ設置場所に支柱を当てて棚取付範囲を確認してから組立ててください。

※棚・フキン掛けは支柱本体(太いパイプ)にのみ取り付けられます。高さ調整支柱(細いパイプ)には取り付けしないでください。



品質表示

外形寸法 (約) W37.5×D23.5×H69~110cm
 使用材料 トレー用棚、棚、箸立て、まな板立て、コップ立て、フキン掛け、ツールフック / 18-8ステンレス
 トレー / 18-0ステンレス
 支柱 / スチール(クロムメッキ)
 樹脂部品 / ABS樹脂
 耐荷重 (約) 2kgf(各段)

(日本製)

※品質向上のため、予告なく仕様変更する場合がありますのでご了承ください。

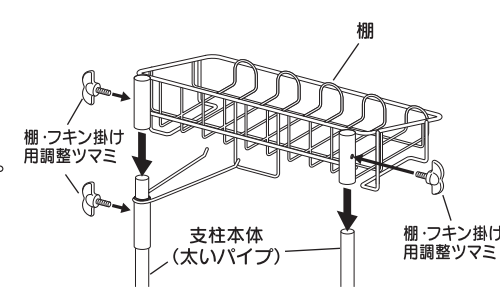
アネスト株式会社

製造元
 〒959-1155 新潟県三条市福島新田丁 858
 ミヨニコ 受付時間 AM9:00~PM5:00
 ☎ 0120-42-2525 (土曜・日曜・祝日は除く)
 ☎ <http://www.ar-nest.co.jp> 24時間受付
 ホームページお問い合わせフォームより受付

■組立方法

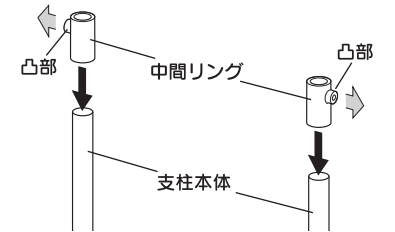
(床に敷きもの等を敷き、横に寝かせて作業すると安全です。)

1 支柱本体(太いパイプ)に棚とフキン掛けを通し、適当な位置で棚・フキン掛け用調整ツマミで仮止めしてください。(棚、フキン掛け全て)



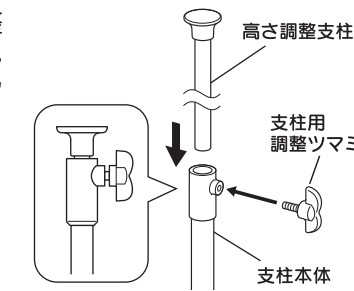
※「ご使用前に」を参照し、差し込み方向を確認してください。

2 中間リングの凸部を両サイドに向けて支柱本体に差し込んでください。(2個とも)

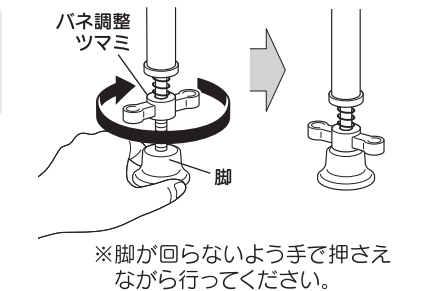


※差し込みにくい場合は、キズがつかないようにハンマー等で軽く打ち込んでください。

3 支柱本体に高さ調整支柱を最後まで差し込み、支柱用調整ツマミで仮止めしてください。(2本とも)



4 ●梱包時バネは固定されているため、このままでは設置できません。設置前に、バネ調整ツマミを矢印方向に回して脚にあたるまで移動してください。(2本とも)



※脚が回らないよう手で押さえながら行ってください。

■設置方法

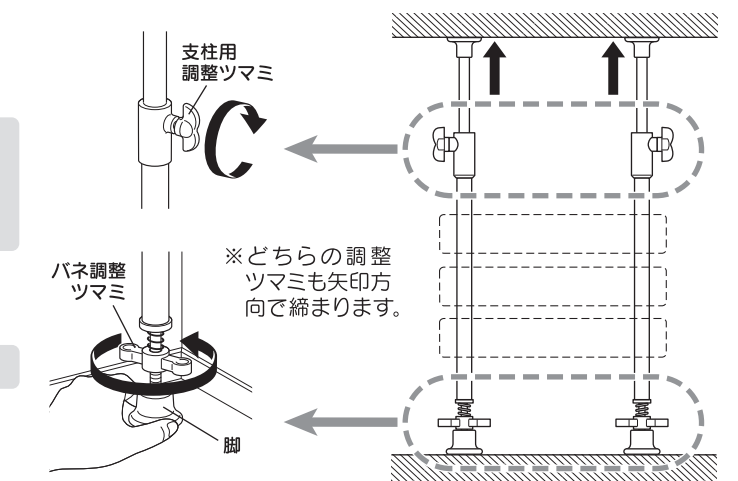
1 ①支柱用調整ツマミをゆるめます。
 ②取り付ける場所に合わせ高さ調整支柱を伸ばし、支柱用調整ツマミで固定します。

●支柱用調整ツマミは中間リングにあてれば十分固定されますので、それ以上ツマミを回しすぎないでください。破損の原因になります。



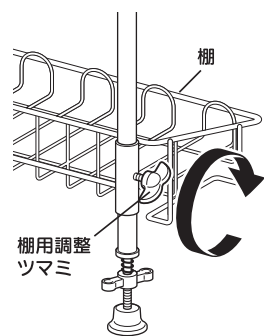
2 脚を押さえながらバネ調整ツマミを回し、バネが縮むところまで移動させてしっかりと突っ張り固定してください。

●設置後に支柱がぐらつかないか確認してください。



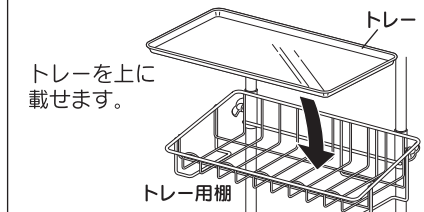
■ご使用方法

1 使いやすい位置まで棚を移動し、左右の棚用調整ツマミでしっかりと固定してください。

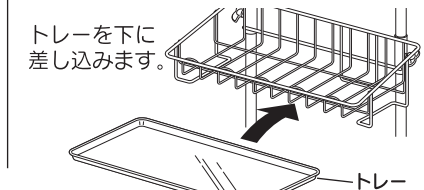


2 トレー用棚にトレーをセットします。(用途により上下位置を選んでください。)

●小物を載せて使用する場合

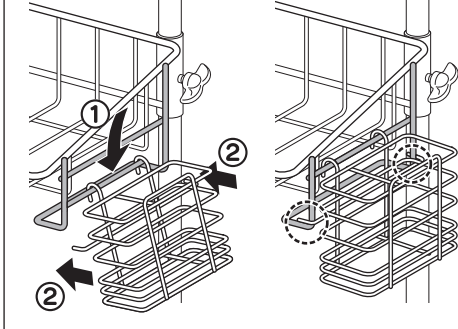


●水切りとして使用する場合



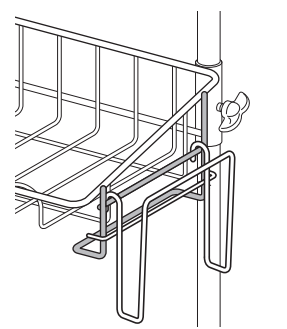
3 箸立てとまな板立て、コップ立て、ツールフックをお好みの場所へセットします。(箸立て、まな板立ては2個のトレー用棚の左右どちらでもセットできます。)

●箸立てのセット



①上のフックをかけて、
 ②棚のフレームをはさみ込むように取り付けてください。

●まな板立てのセット



箸立てと同様の手順で取り付けてください。
 ※まな板立てはシート状まな板専用です。

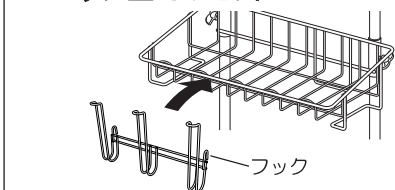
■お手入れ方法

●日常のお手入れは、乾いた布等で拭いてください。(シンナー・ベンジン等のご使用にはご使用にならないでください。)

●著しい汚れは中性洗剤を付けた柔らかい布等で汚れを落とした後、乾いた布等で拭いてください。

●定期的に調節ツマミ・突っ張り支柱にゆるみがないか確認し、ゆるんでいたらしっかり締めてください。

●コップ立てのセット



棚前面の枠にコップ立てのフックをかけて取り付けてください。