

**安全上のご注意** 安全にご利用いただくために下記の事項を必ずお守りください。

用途: シングル (1人用) ベッド 用途以外の目的には使用しないでください。



**警告**

誤った取扱いをすると、人が死亡または重傷を負う可能性が想定される内容を示しています。

- 本品は家庭用向けに製造しているため、業務用には使用しないでください。
- 火気や暖房器具のそばでは使用しないでください。火災や、やけど、製品の変形のおそれがあります。
- 必ず水平で安定した場所に設置してください。
- 本製品の上で飛び跳ねたり、踏み台として使用しないでください。けがや破損のおそれがあります。
- ヘッドボード、フットボード、サイドフレームの上に直接腰を掛けたり、乗ったりしないでください。けがや破損の原因になります。
- お子さまがいたずらしないよう注意してください。
- 電化製品の電源コードをベッドの下に踏まないようにしてください。コードが破損し感電や火災の原因になります。
- 照明器具が点灯している時は、器具に布団やシーツが触れないようにしてください。発熱による火災の原因になります。
- ベッドの上での喫煙はしないでください。火災の原因になるおそれがあります。
- ベッドの設置場所の上部に落下物を置かないでください。地震時などに、けがの原因になります。



**注意**

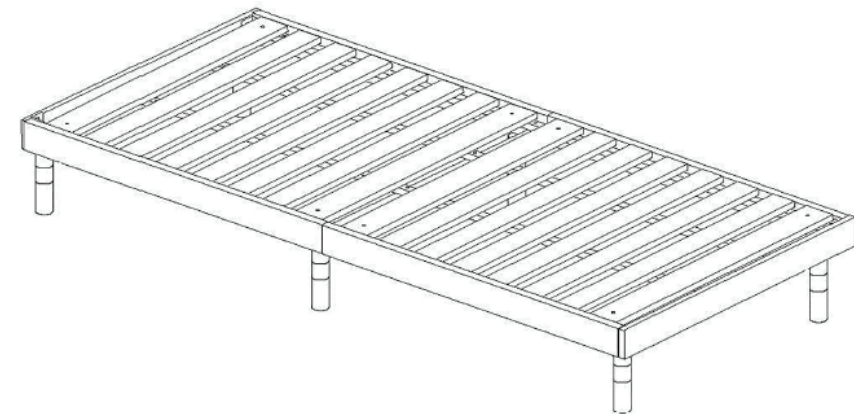
誤った取扱いをすると、人がけがをしたり、物の損害の発生が想定される内容を示しています。

- 移動する際は、必ず全ての物を取り除いてから、引きずらないよう持ち上げて移動してください。収納物や本製品の転倒、床面のキズ、破損・けがの原因になります。
- この説明書の組み立て手順にしたがって、正しく組み立ててください。
- フローリングの床など傷つきやすい床面での使用は、床の傷、へこみなどの原因となりますので十分注意してください。
- 使用しているうちにねじにゆるみが発生し、ぐらつくことがありますので定期的に締め直してください。
- 異常な揺れや音を感じたときは点検を実施し安全を確かめてください。
- 本製品の上に過度な荷重を加えないでください。フレームなどの破損・へこみ・変形の原因になります。
- セロハンテープやシールやラベルなどの粘着物を貼らないでください。はがす際に表面の化粧面がはがれる場合があります。
- 腐食やかび・変形・変色の原因となりますので、以下のことに注意してください。
  - ・直射日光の当たる場所や、高温多湿になる場所に長時間置かないでください。
  - ・水分、油、洗剤などが付着した場合は、素早く拭き取ってください。
  - ・濡れたものや熱いものを置かないでください。
  - ・シール、テープなどを貼らないでください。
- 天災地変や、不当な修理・改造による事故・破損に対する補償は致しかねます。
- 製品および梱包材を廃棄される際は、お住まいの自治体の取り決めにしたがって処理してください。



**取扱説明書**

## 4段階高さ調整すのこベッド S SB-4S



(イラストはすべてイメージです。)

この取扱説明書をよくお読みになり、正しくお使いください。  
また、取扱説明書はお使いになる方がいつでも見ることができるよう大切に保管してください。

### 2人での組み立てをおすすめします。

**必要工具**

⊕ドライバー (サイズ: 2番)



**注意**

インパクトドライバーは使用しないでください。破損するおそれがあります。

※ドライバーは握り部分が直径3cm以上のものを使用してください。

### 仕様

製品サイズ	幅1960×奥行980×高さ60/170/230/290mm
主要材質	檜、パイン材、ラッカー塗装

※商品の仕様は予告なく変更することがあります。

MADE IN CHINA

(販売元)

**株式会社オヤマ** **0120-935-335**

オーヤマ  
コール 受付時間 9:00~12:00  
13:00~17:00 (土、日、祝祭日は休み)

## お手入れの方法

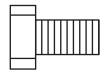
- 日常の汚れ、水分などは乾いた布で軽く拭いてください。汚れが取れにくいときは、薄めた台所用中性洗剤を含ませた柔らかい布で拭いたあと、洗剤分が残らないように固くしぼった布などで水拭きしてください。
- アルコール、ベンジン、漂白剤、みがき粉などは使用しないでください。
- ねじ、金具類はゆるみやぐらつきがないか定期的に点検し、ゆるんでいる時はしっかり締め直してください。
- 虫害を発見した場合は、直ちに殺虫や防虫処理をしてください。
- むやみに分解、改造しないでください。破損して重大なけがをするおそれがあります。

## ベッドの置きかたについて

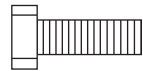
- 高温多湿の部屋では、空気が滞留するとカビやダニが発生しやすくなり、健康を害する事があります。
- ベッドの裏側も空気が流れるように、壁から少し離したり(5cm位) 部屋の換気をしてください。直射日光や熱、冷暖房器の強風など直接当たる場所は避けてください。変形・変色の原因になります。
- ベッドは床面の平らな場所に水平になるように置いてください。変形やゆがみの原因となることがあります。
- 床面がフローリングや畳・クッションフロアーなど、やわらかい材質の場合は敷物などを敷いて床面を保護されることをお勧めします。

## パーツリスト

### ■ 部品



ボルト小X8  
(M8X18mm)



ボルト大X24  
(M8X35mm)



木ねじ(S)X4  
(M4X15mm)



木ねじ(L)X8  
(M4X30mm)



レンチ×1



連結金具X2



木ダボ×4

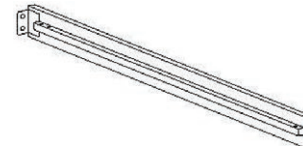


フェルトA×7

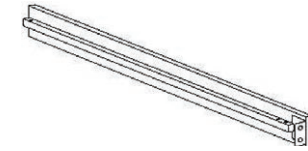


フェルトB×6

### ■ 本体



サイドフレームA(上面シール付き) X2



サイドフレームB(上面シール付き) X2



ヘッド・フットボードX2



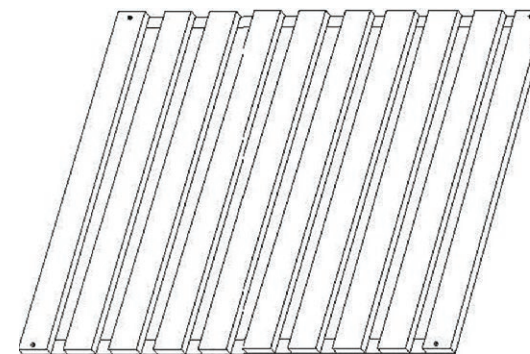
横棧A(中央用・上面シール付き) X1



横棧B(両端用・上面シール付き) X2



支え棒X4  
(※フェルト側が上になります。)



すのこX2



長脚X7



短脚X14

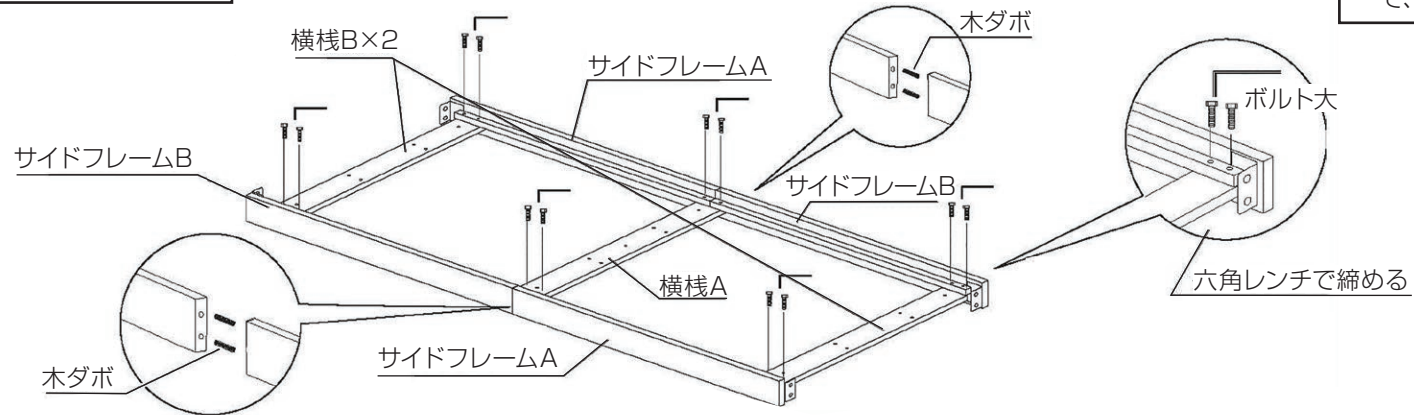
## 組み立てかた

- 組み立ては平らな場所で、床などに傷がつかないように段ボールなどを敷いて行ってください。
- 設置場所の近くで組み立てることをおすすめします。
- 部品は正確に取り付けてください。

### 1 サイドフレームと横棧を組み合わせる

サイドフレームA、サイドフレームBを木ダボを用いてつなぎ合わせ、横棧A、横棧Bを図の様に組み合わせます。サイドフレーム上方のねじ穴の位置を合わせ、ボルト大で12ヶ所を仮締めします。

ボルトは仮締めしてください。

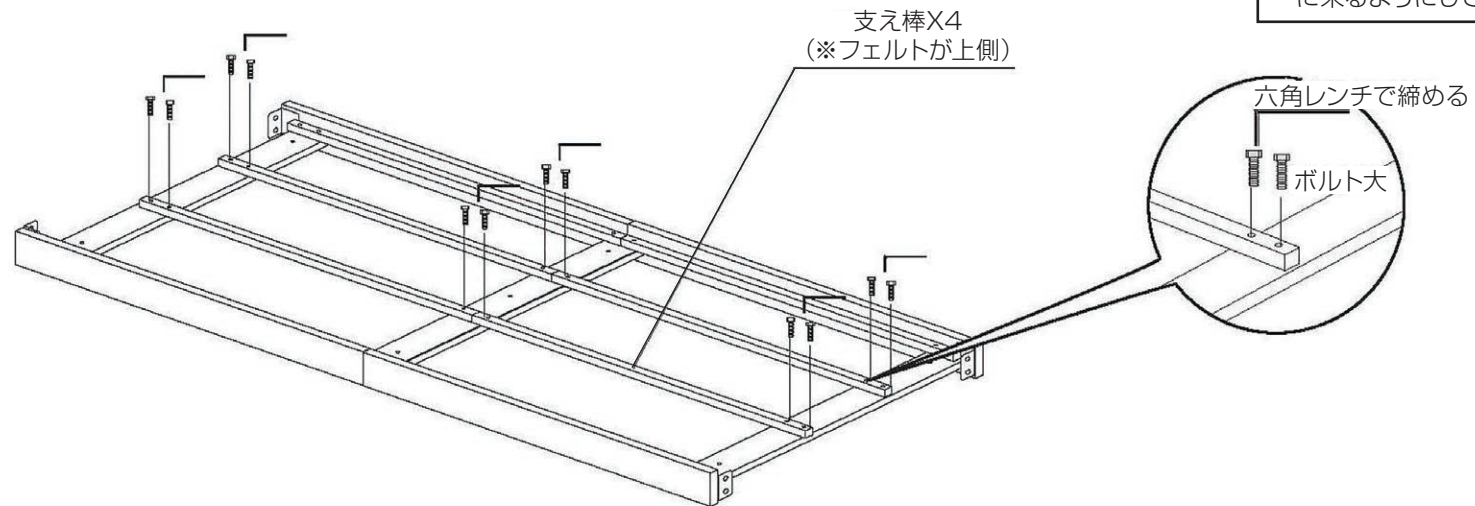


※サイドフレームと横棧には上下があります。上面シールがあるほうを上にして、組み立ててください。

### 2 支え棒を取り付ける

支え棒のねじ穴と横棧の穴の位置を合わせ、ボルト大で12ヶ所仮締めします。

ボルトは仮締めしてください。



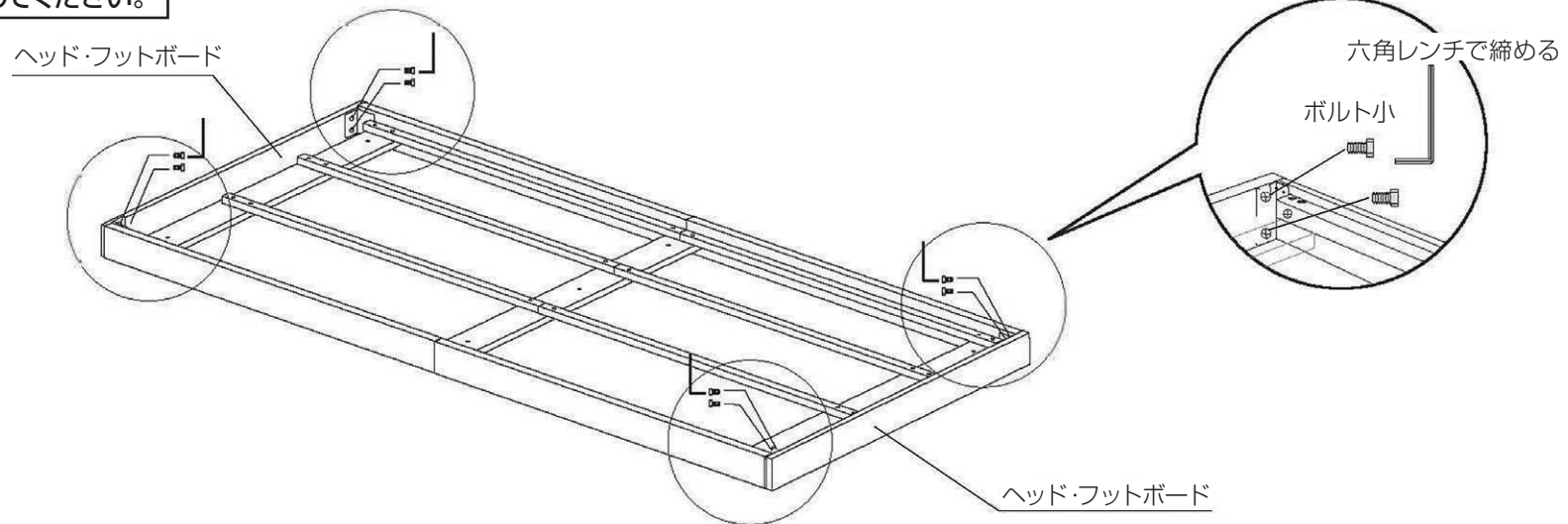
※支え棒には向きがありますので、ボルトの穴が一つだけある方を、本体の中央に来るようにしてください。

3

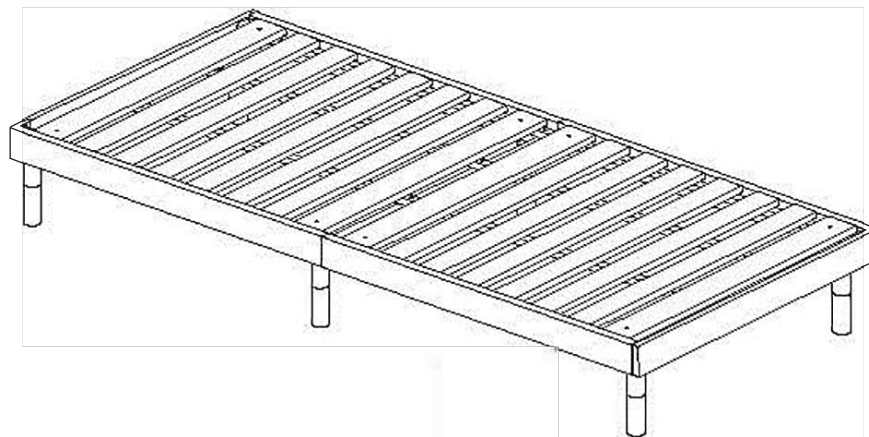
### ヘッド・フットボードを取り付ける

サイドフレーム四隅についている金具と、ヘッドフットボードをボルト小で仮締めします。  
その後、本体がまっすぐになるように調整し、レンチで全てのボルトをしっかりと本締めします。

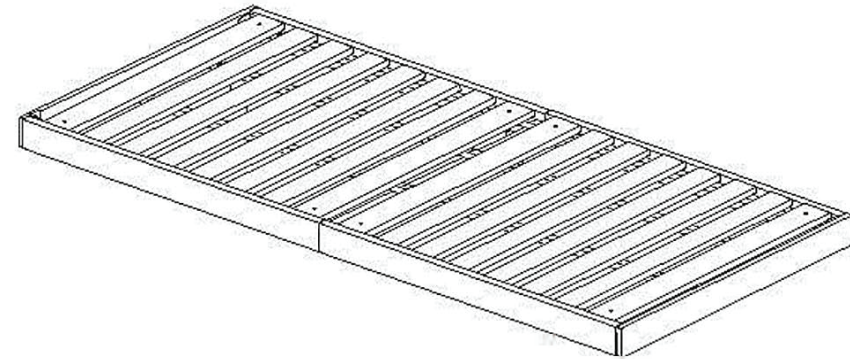
ボルトは本締めしてください。



脚付き で使用する方は 4 へ



脚無し で使用する方は 6 へ

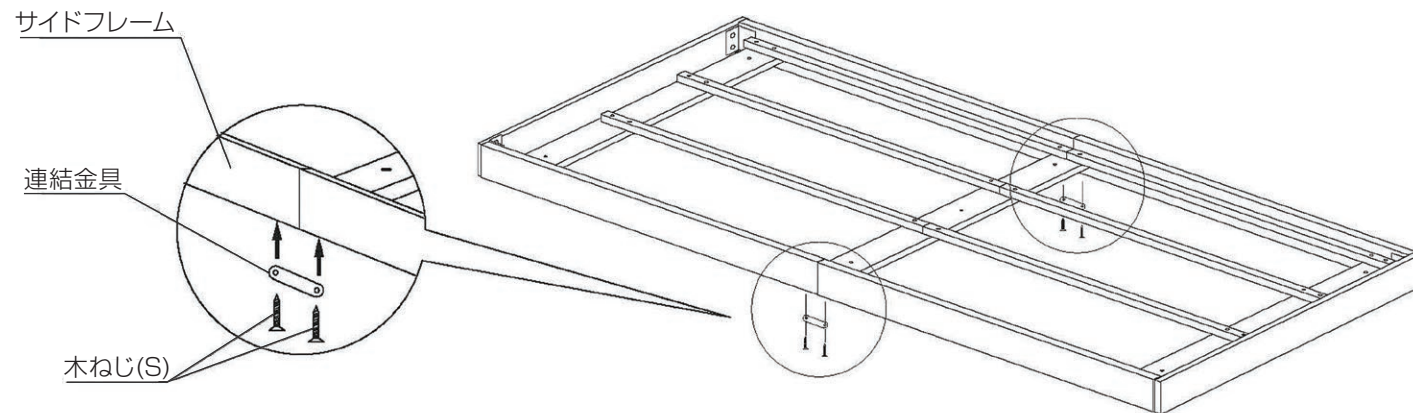


(イラストはすべてイメージです。)

## 脚を取り付ける場合

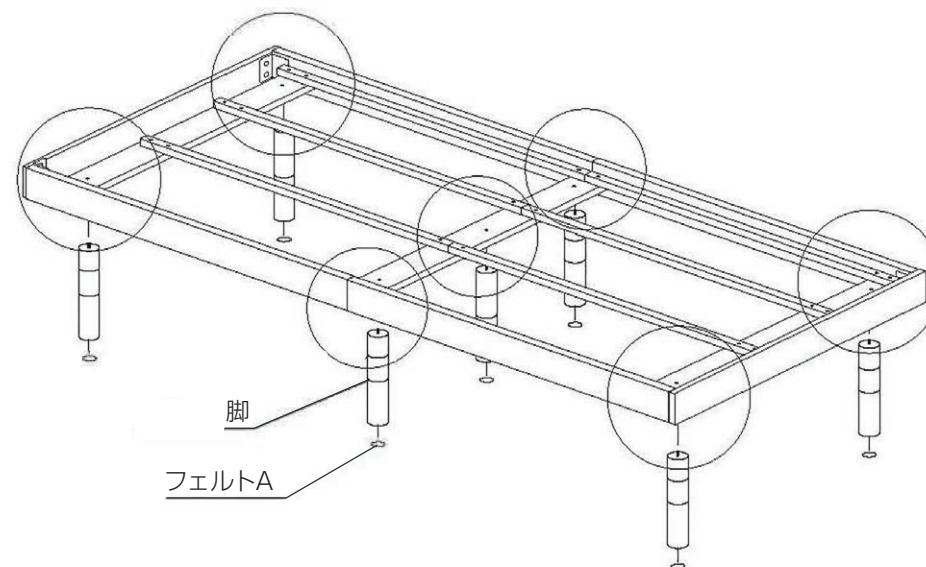
### 4 連結金具取り付け

サイドフレーム底部に連結金具と木ねじ(S)を取り付け、しっかりと固定します。  
※脚を取り付けずに使用する場合は、連結金具は取り付けません。



### 5 脚を取り付ける

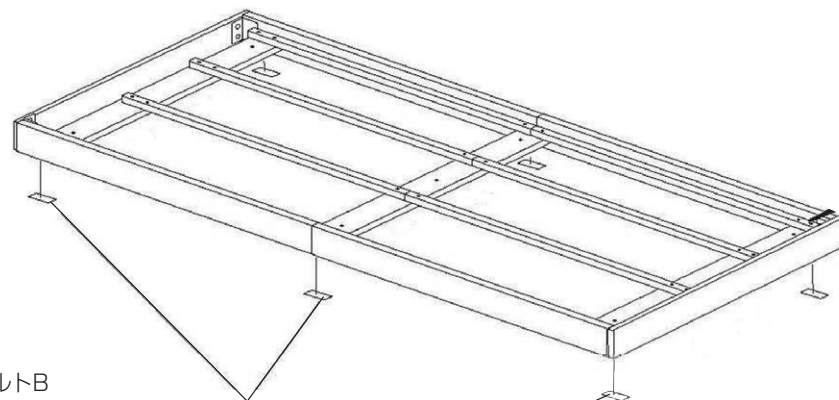
図のように、脚を取り付けます。このとき下側の脚の底部にフェルトAを貼り付けます。



## 脚を取り付けない場合

### 6 フェルトBを貼り付ける

フェルトBは図のように、本体底面のサイドフレームに6カ所貼り付けます。



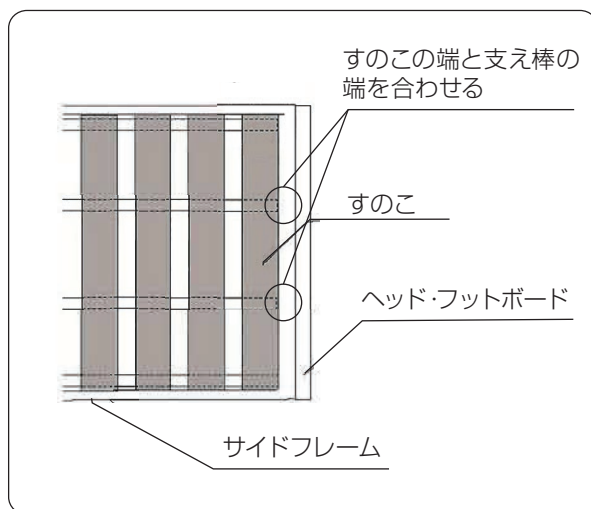
○ ○ 連結金具

#### ⚠ 連結金具は取り付けない

連結金具を取り付けた状態でフロアタイプとして使用すると床が傷つく恐れがあります。

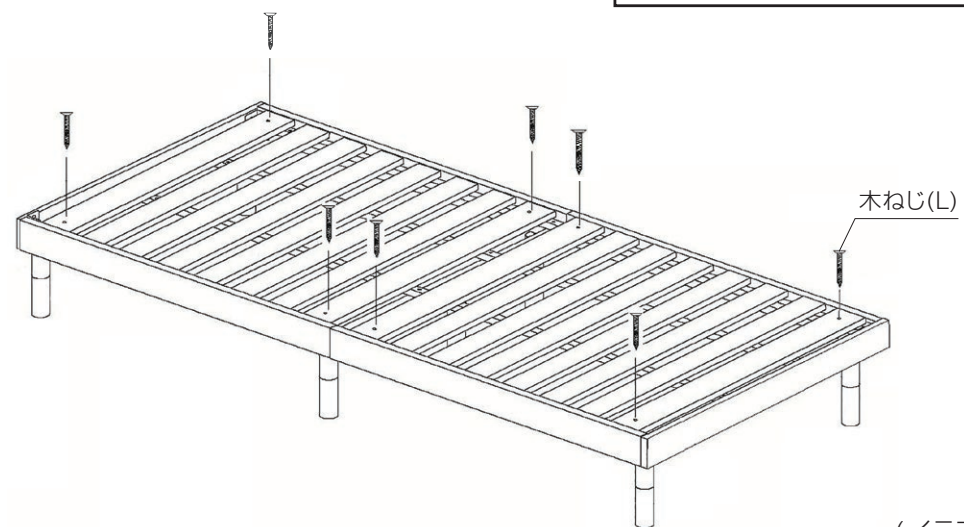
### 7 すのこを取り付けて、完成

まず、図のようにすのこの端と支え棒の端を揃えて配置し、ヘッドフットボード側から木ねじ(L)で固定します。  
次にすのこをしっかり広げ、内側もねじで固定すれば完成です。



#### 組み立て完了後、確認してください

- ・ねじなどがしっかり締まっていること
- ・製品全体にゆがみやねじれ、がたつきがないこと
- ・脚部がすべて床に接地し、がたつきがないこと



(イラストはすべてイメージです。)