

安全上の注意

安全に使用していただくために下記の事項を必ずお守りください。

室内用収納用品

左記以外の用途には使用しないでください。

警告

誤った取り扱いをすると、人が死亡または重傷を負うおそれがある内容を示しています。

- 火気や暖房器具のそばでは使用しないでください。火災や、やけど、製品の変形のおそれがあります。
- 必ず水平で安定した場所に設置してください。
- お子さまがいたずらしないよう注意してください。
- 乗る、ゆするなどの無理な力をかけないでください。
- 耐荷重以上のものを入れたり、載せたりしないでください。
- この製品は一般家庭用です。業務用として使用しないでください。
- お子様のご使用になられる時は、必ずお子様のそばから離れないでください。
- 製品を積み重ねて使用しないでください。

注意

誤った取り扱いをすると、人がけがをしたり、物的損害が発生するおそれがある内容を示しています。

- ぬれた場合はすぐ拭き取ってください。
- 移動する際は、載せているものをすべておろしてください。
- この説明書の組み立て手順にしたがって、正しく組み立ててください。
- フローリングの床など傷つきやすい床面での使用は、床の傷、へこみなどの原因となりますので十分注意してください。
- 一点に集中的に荷重がかからないように、できるだけ均一に置いてください。重いものは、下段に置いてください。
- 腐食やかび・変形・変色の原因となりますので、以下のことに注意してください。
 - ・直射日光の当たる場所や、高温多湿になる場所に長時間置かないでください。
 - ・水分、油、洗剤などが付着した場合は、素早く拭き取ってください。
 - ・濡れたものや熱いものを置かないでください。
 - ・シール、テープなどを貼らないでください。

- 天災地変や、不当な修理・改造による事故・破損に対する補償は致しかねます。
- 製品および梱包材を廃棄される際は、お住まいの自治体の取り決めにしたがって処理してください。
- 接着剤に含まれる有機溶剤やホルムアルデヒドが残っていることがあります。においが気になるときは、換気をよくして使用してください。

お手入れの方法

長くお使いいただくために下記の事項をお守りください。

- 汚れが取れにくいときは、薄めた台所用中性洗剤を含ませた柔らかい布で拭いたあと、洗剤が残らないように固くしぼった布などで水拭きしてください。
- アルコール、ベンジン、漂白剤、みがき粉などは使用しないでください。

仕様

品 番	SRK-W4	
製品サイズ (mm)	幅600×奥行238×高さ1442	
耐 荷 重	縦置き : 天板8kg、底板8kg、棚板1枚あたり8kg	横置き : 棚板1枚あたり5kg
積 載 量	縦置き : 全体40kg	横置き : 全体40kg
主要材質	プリント紙化粧パーティクルボード	

※耐荷重は測定値であり、保証値ではありません。
 ※商品の仕様は予告なく変更することがあります。

MADE IN CHINA

(販売元)

株式会社オヤマ 0120-935-335

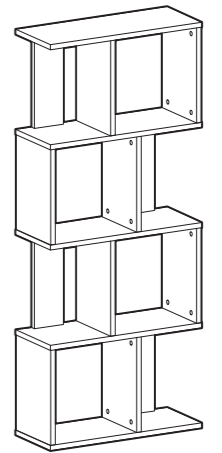
オーヤマ
 コール 受付時間 9:00~12:00
 13:00~17:00 (土、日、祝祭日は休み)

111218-FJC-LIY-01



S字ディスプレイラック 4段 SRK-W4

取扱説明書



このたびは、お買い上げいただき、まことにありがとうございます。
 この取扱説明書をよくお読みになり、正しくお使いください。
 また、取扱説明書はお使いになる方がいつでも見ることができるよう大切に保管してください。

2人での組み立てをおすすめします。

必要工具

㊟ドライバー (サイズ: 2番)

注意

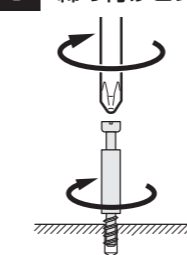
インパクトドライバーは使用しないでください。破損するおそれがあります。

組み立て上の注意

連結部分について

重要 組み立て前に必ずお読みください。必ず以下の方法を守ってください。組み立て後の強度が著しく低下します。

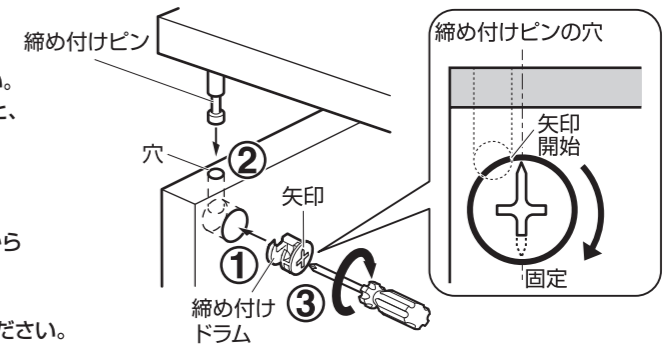
1 締め付けピン



㊟ドライバーで垂直に締め込んでください。

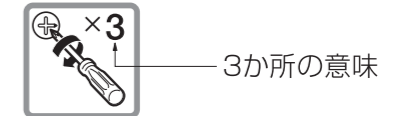
2 締め付けドラム

- ①締め付けドラムを入れる
矢印の向きに注意して奥まで入れてください。
(矢印を締め付けピンの穴に向けないと、締め付けピンが入りません。)
- ②締め付けピンを穴に入れる
- ③締め付けドラムを回す
㊟ドライバーで、締め付けドラムを1/3から1/2回転 (135~180°) 回すことにより、固定できます。
きつい場合は㊟ドライバーを使用してください。



- ・それぞれの作業が必要な箇所を図で示してあります。
- ・数字は作業箇所数を示しています。

- 1 締め付けピン
- 2 締め付けドラム



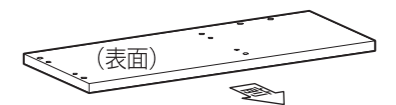
パーツリスト



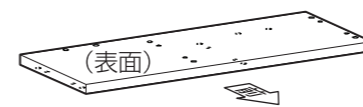
①側面板×8



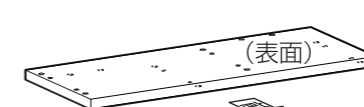
②背板×4



③天板・底板共通×2



④棚板(上下共通)×2



⑤棚板(中)×1



④締め付けドラム/締め付けピン×48



⑥ダボ×32



㊟目隠しシール×32



㊟脚シール×10

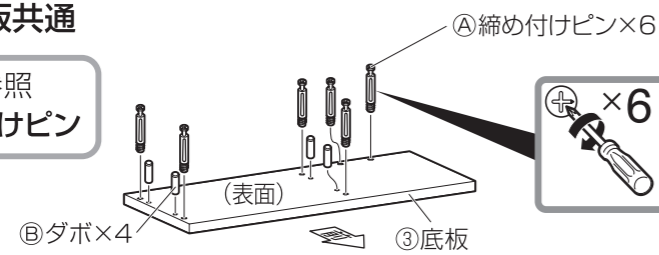


㊟ドライバー×1

組み立て前の準備

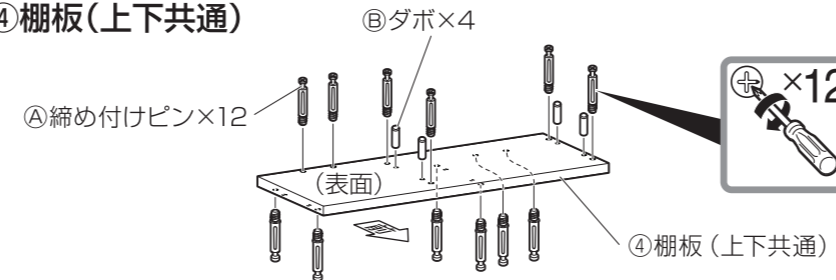
③天板・底板共通

表紙参照
1 締め付けピン

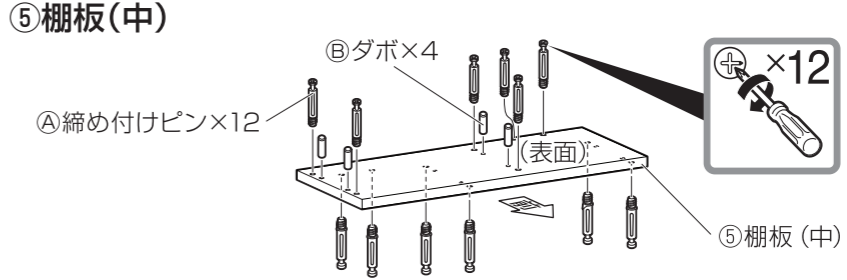


※天板取り付けの際は、ダボは先に取り付けしないでください。

④棚板(上下共通)



⑤棚板(中)



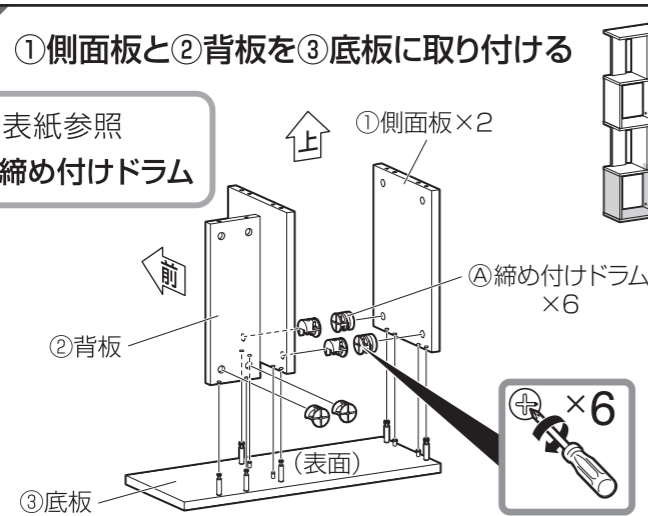
組み立てかた

●組み立ては平らな場所で、床などに傷がつかないように段ボールなどを敷いて行ってください。
●設置場所の近くで組み立てることをおすすめします。

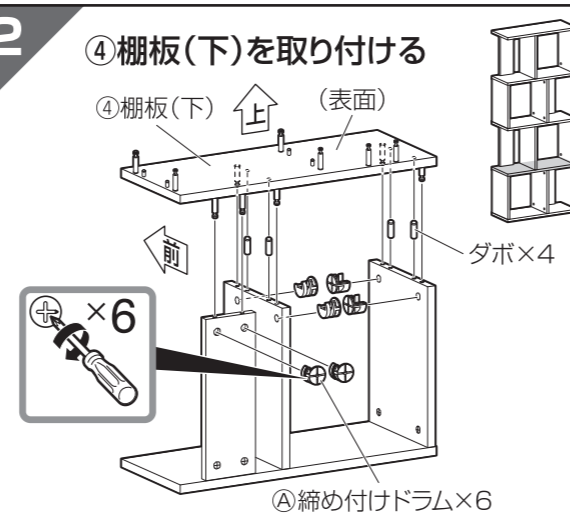
●部品は正確に取り付けてください。

1 ①側面板と②背板を③底板に取り付ける

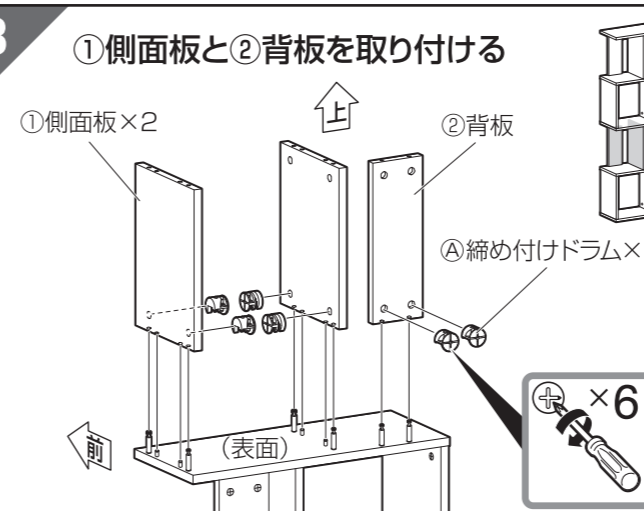
表紙参照
2 締め付けドラム



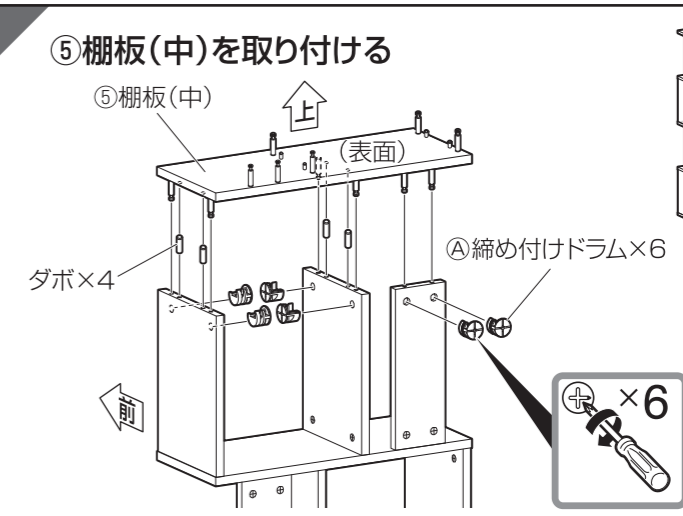
2 ④棚板(下)を取り付ける



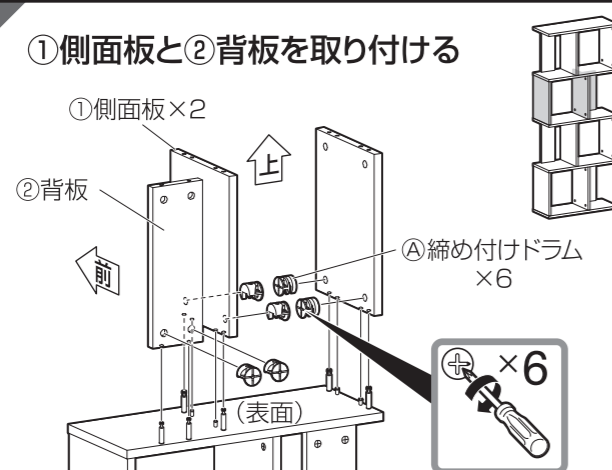
3 ①側面板と②背板を取り付ける



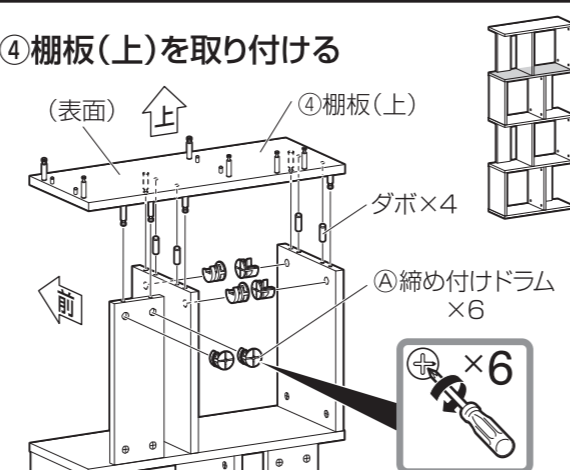
4 ⑤棚板(中)を取り付ける



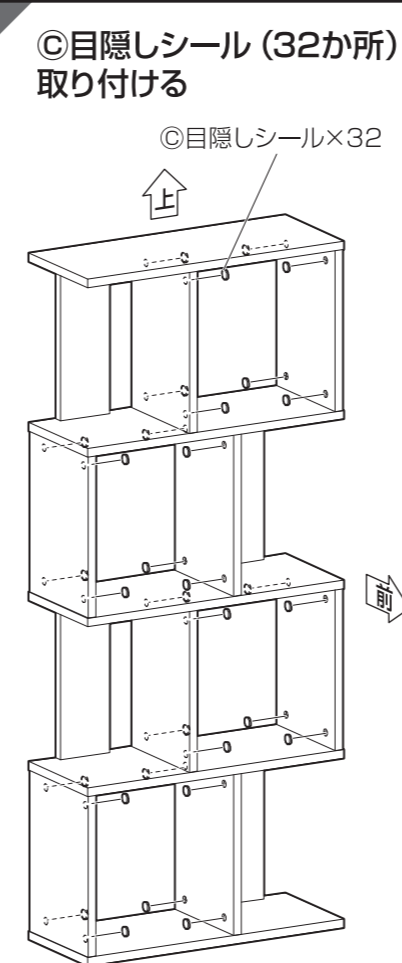
5 ①側面板と②背板を取り付ける



6 ④棚板(上)を取り付ける



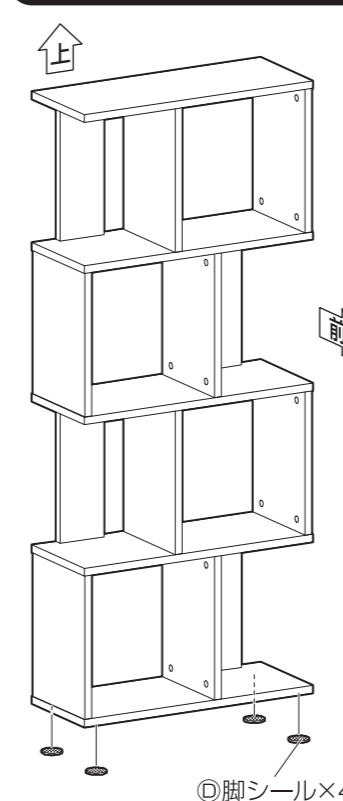
9 ◎目隠しシール(32か所)を取り付ける



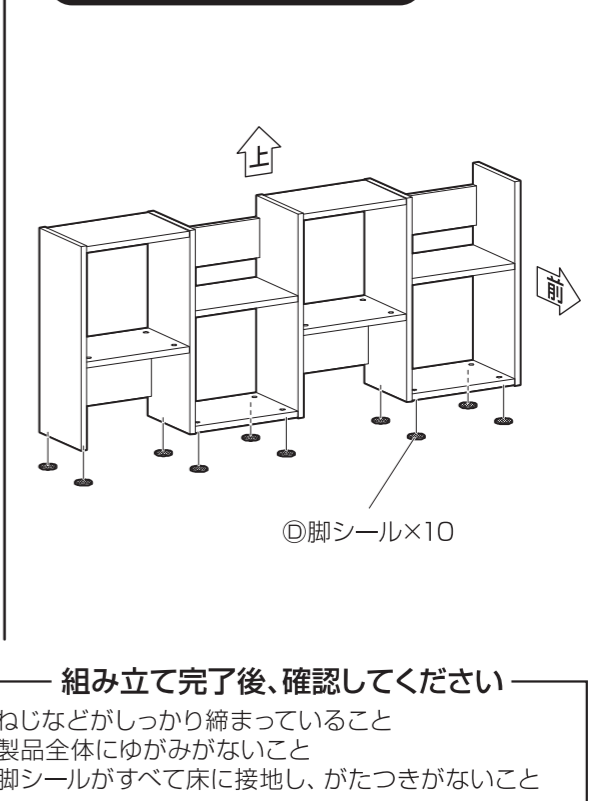
10 ◎脚シールを取り付けて完成

本製品は縦置きと横置きの両方ができます。

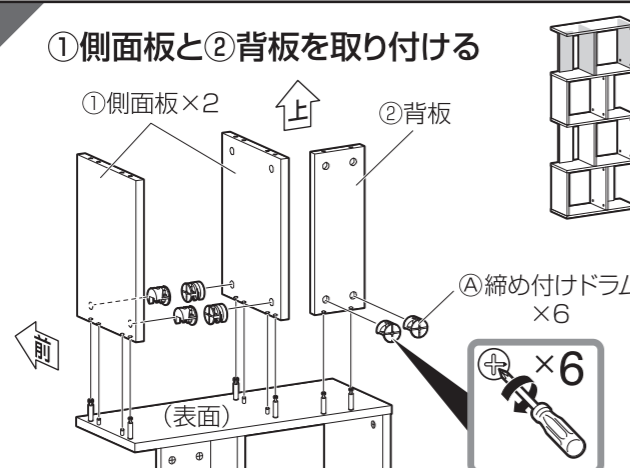
縦置きでの使いかた



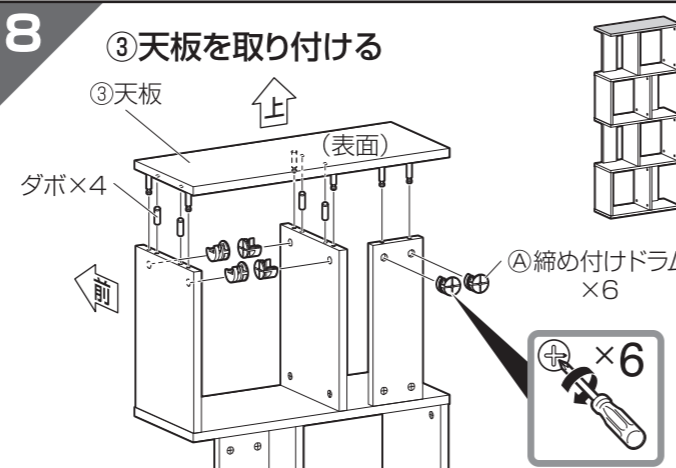
横置きでの使いかた



7 ①側面板と②背板を取り付ける



8 ③天板を取り付ける



組み立て完了後、確認してください

- ・ねじなどがしっかり締まっていること
- ・製品全体にゆがみがないこと
- ・脚シールがすべて床に接地し、がたつきがないこと