

- CODE：取説_アイアンシェルフ 5段_AJ-S5
- サイズ：210×H297mm(A4)
- 材 質：上質70kg
- 刷 色：1C/1C(Black)

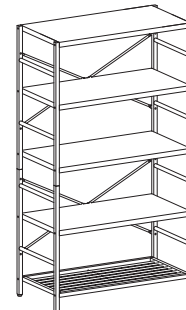
[新規]：2018.11.26



アイアンシェルフ 5段

AJ-S5

取扱説明書



このたびは、お買い上げいただき、ありがとうございます。この取扱説明書をよくお読みになり、正しくお使いください。また、取扱説明書はお使いになる方がいつでも見ることができるよう大切に保管してください。

■必要工具

- ・ソフトハンマー（プラスチック、木、ゴム製等）

⚠ 使用上の注意

室内用家具

左記以外の用途には使用しないでください。

- 火気や暖房器具のそばでは使用しないでください。火災や、やけど、製品の变形のおそれがあります。
- 手や指などをはさまないように注意してください。
- 必ず水平で安定した場所に設置してください。
- お子さまがいたずらしないよう注意してください。
- 乗る、ゆするなどの無理な力をかけないでください。
- 耐荷重以上のものを載せないでください。
- 移動する際は、載せてあるものをすべておろしてください。
- フローリングの床など傷つきやすい床面での使用は、床の傷、へこみなどの原因となりますので十分注意してください。
- 使用しているうちにねじにゆるみが発生し、ぐらつくことがありますので定期的に締め直してください。
- フレーム部に油分が付着している場合がありますので、拭いてから使用してください。
- 腐食やかび・変形・変色の原因となりますので、以下のことに注意してください。
 - ・直射日光の当たる場所や、高温多湿になる場所に長時間置かないでください。
 - ・水分、油、洗剤などが付着した場合は、素早く拭き取ってください。
 - ・木部の上に直接熱いものや濡れたものを置かないでください。
 - ・シール、テープなどを貼らないでください。
- 天災などの不可抗力や、不当な修理・改造等に対する補償等は致しかねます。
- 本品を廃棄される際は、お住まいの自治体の取り決めに基づいた処理をお願いします。
- 接着剤に含まれる有機溶剤やホルムアルデヒドが残っていることがあります。においが気になるときは、換気をよくして使用してください。

お手入れの方法

長くお使いいただくために下記の事項をお守りください。

- 汚れを落とす際は、薄めた住宅・家具用合成洗剤で拭いたあと、固くしぼった布などで水拭きしてください。
- アルコール、ベンジン、漂白剤、みがき粉などは使用しないでください。

仕様

品 番	製品サイズ (mm)	主要材質	耐 荷 重
AJ-S5	幅800×奥行390×高さ1405	フレーム：スチール 棚板：合成樹脂化粧繊維板	棚板1枚あたり：10kg、底面フレーム：10kg、 全体：50kg

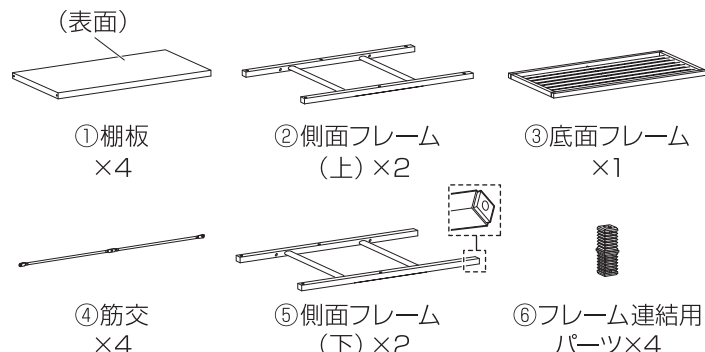
※耐荷重は測定値であり、保証値ではありません。

※商品の仕様は予告なく変更することがあります。

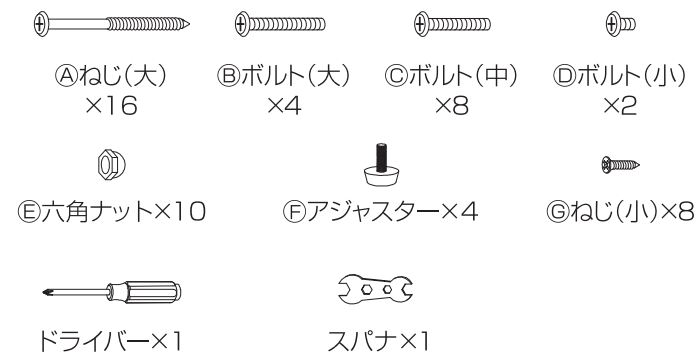
MADE IN CHINA

パーツリスト

■本体



■部品



組み立てかた

- 組み立ては平らな場所で、床などに傷つかないように段ボールなどを敷いて行ってください。
- 部品は正確に取り付けてください。

1 ⑤アジャスターと⑥フレーム連結用パーツを⑤側面フレーム(下)に取り付ける(2組)

※⑥フレーム連結用パーツをハンマーで軽く叩いて、しっかり挿入してから、⑥ねじ(小)で固定します。
 ・けがをしないように注意してください。
 ・部品を壊さないように注意してください。

⑥フレーム連結用パーツ×2
⑥ねじ(小)×2
⑤側面フレーム(下)
⑤アジャスター×2

2 ⑤側面フレーム(下)に②側面フレーム(上)を取り付ける(2組)

※②側面フレーム(上)をハンマーで軽く叩いて、⑥フレーム連結パーツをしっかりと挿入してから、⑥ねじ(小)で固定します。
 ・けがをしないように注意してください。
 ・部品を壊さないように注意してください。

②側面フレーム(上)
⑥ねじ(小)×2
⑤側面フレーム(下)

3 ①棚板と左右側面フレームを組み立てる

※ねじは仮どめにしてください。

①棚板×4
①ねじ(大)×16

4 ③底面フレームを取り付ける

※ボルトは仮どめにしてください。

③底面フレーム
③ボルト(大)×4

5 ④筋交を取り付ける

※筋交を取り付けた後、全てのねじとボルトをしっかりと締めてください。

④筋交×4
⑤六角ナット×10
③ボルト(中)×8
③ボルト(小)×2

6 完成

組み立て完了後、確認してください

- ・フレーム、ボルトとねじなどがしっかり締まっていること
- ・製品全体にゆがみがないこと
- ・アジャスターがすべて床に接地し、がたつきがないこと

(販売元)

株式会社オヤマ 0120-935-335

オーヤマ コール 受付時間 9:00~12:00
13:00~17:00 (土、日、祝祭日は休み)