

- CODE:OS_3段階高さ調整すのこベッド
- サイズ：420×H297mm(A3)
- 材 質：上質70kg
- 刷 色：1C/1C(Black)

[新規]：2020.05.26

■CODE:OS_3段階高さ調整すのこベッド

安全上の注意 安全に使用していただくために下記の事項を必ずお守りください。

室内用ベッド 左記以外の用途には使用しないでください。

警告 誤った取り扱いをすると、人が死亡または重傷を負うおそれがある内容を示しています。

- 本品は家庭用向けに製造しているため、業務用には使用しないでください。
- 火気や暖房器具のそばでは使用しないでください。火災や、やけど、製品の変形のおそれがあります。
- 必ず水平で安定した場所に設置してください。
- 本製品の上で飛び跳ねたり、踏み台として使用しないでください。けがや破損のおそれがあります。
- お子さまがいたずらしないよう注意してください。
- 電化製品の電源コードをベッドの下に踏まないようにしてください。コードが破損し感電や火災の原因になります。
- 照明器具が点灯している時は、器具に布団やシーツが触れないようにしてください。発熱による火災の原因になります。
- ベッドの上での喫煙はしないでください。火災の原因になるおそれがあります。
- ベッドの設置場所の上部に落下物を置かないでください。地震時などに、けがの原因になります。
- むやみに分解、改造しないでください。破損して重大なけがをされるおそれがあります。
- 移動する際は、必ず全ての物を取り除いてから、引きずらないよう持ち上げて移動してください。床面の傷、破損・けがの原因になります。
- 必ず耐荷重以内で使用してください。

注意 誤った取り扱いをすると、人がけがをしたり、物的損害が発生するおそれがある内容を示しています。

- この説明書の組み立て手順にしたがって、正しく組み立ててください。
- フローリングの床など傷つきやすい床面での使用は、床の傷、へこみなどの原因となりますので十分注意してください。
- 必ず耐荷重以内で使用してください。
- 異常な揺れや音を感じたときは点検を実施し安全を確かめてください。
- 本製品の上に過度な荷重を加えないでください。フレームなどの破損、へこみ・変形の原因になります。
- セロハンテープやシールやラベルなどの粘着物を貼らないでください。はがす際に表面の化粧面がはがれる場合があります。
- 腐食やかび・変形・変色の原因となりますので、以下のことに注意してください。
 - ・直射日光の当たる場所や、高温多湿になる場所に長時間置かないでください。
 - ・水分、油、洗剤などが付着した場合は、素早く拭き取ってください。
 - ・濡れたものや熱いものを置かないでください。
 - ・シール、テープなどを貼らないでください。

- 天災地変や、不当な修理・改造による事故・破損に対する補償は致しかねます。
- ねじ、金具類はゆるみやぐらつきがないか定期的に点検し、ゆるんでいる時はしっかり締め直してください。
- 製品および梱包材を廃棄される際は、お住まいの自治体の取り決めにしたがって処理してください。
- 組み立ての際は、指定及び付属の工具を使用してください。

お手入れの方法 長くお使いいただくために下記の事項をお守りください。

- 日常の汚れ、水分などは乾いた布で軽く拭いてください。汚れが取れにくいときは、薄めた中性洗剤を含ませた柔らかい布で拭いたあと、洗剤が残らないように固くしぼった布などで水拭きしてください。
- アルコール、ベンジン、漂白剤、みがき粉などは使用しないでください。
- 虫害を発見した場合は、直ちに殺虫や防虫処理をしてください。

仕様	
品 番	DBB-3HS
製品サイズ(約)	幅980×奥行2000×高さ300mm
主要材質	すのこ:LVL積層合板、フレーム・脚部:天然木(パイン)
耐 荷 重(約)	200kg

※耐荷重は測定値であり、保証値ではありません。
※商品の仕様は予告なく変更することがあります。

(販売元)
株式会社オヤマ 0120-935-335

オーヤマ
コール 受付時間 9:00~12:00
13:00~17:00 (土、日、祝祭日は休み)

MADE IN CHINA
260520-ITT-LIN-02

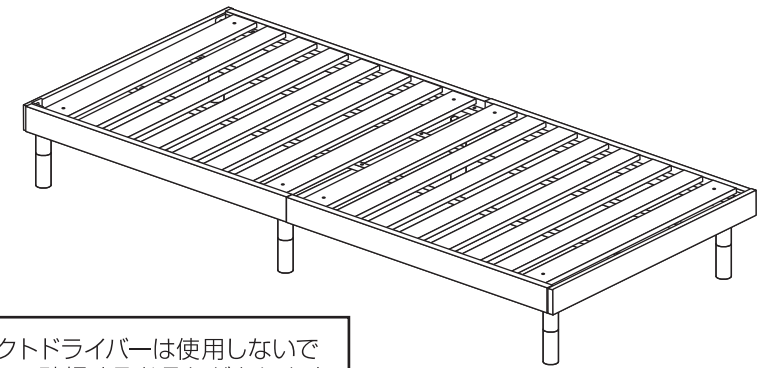
3段階高さ調整すのこベッドS

DBB-3HS

SMART COLLECTION

取扱説明書

このたびは、お買い上げいただき、まことにありがとうございます。
この取扱説明書をよくお読みになり、正しくお使いください。
また、取扱説明書はお使いになる方がいつでも見ることができるよう大切に保管してください。

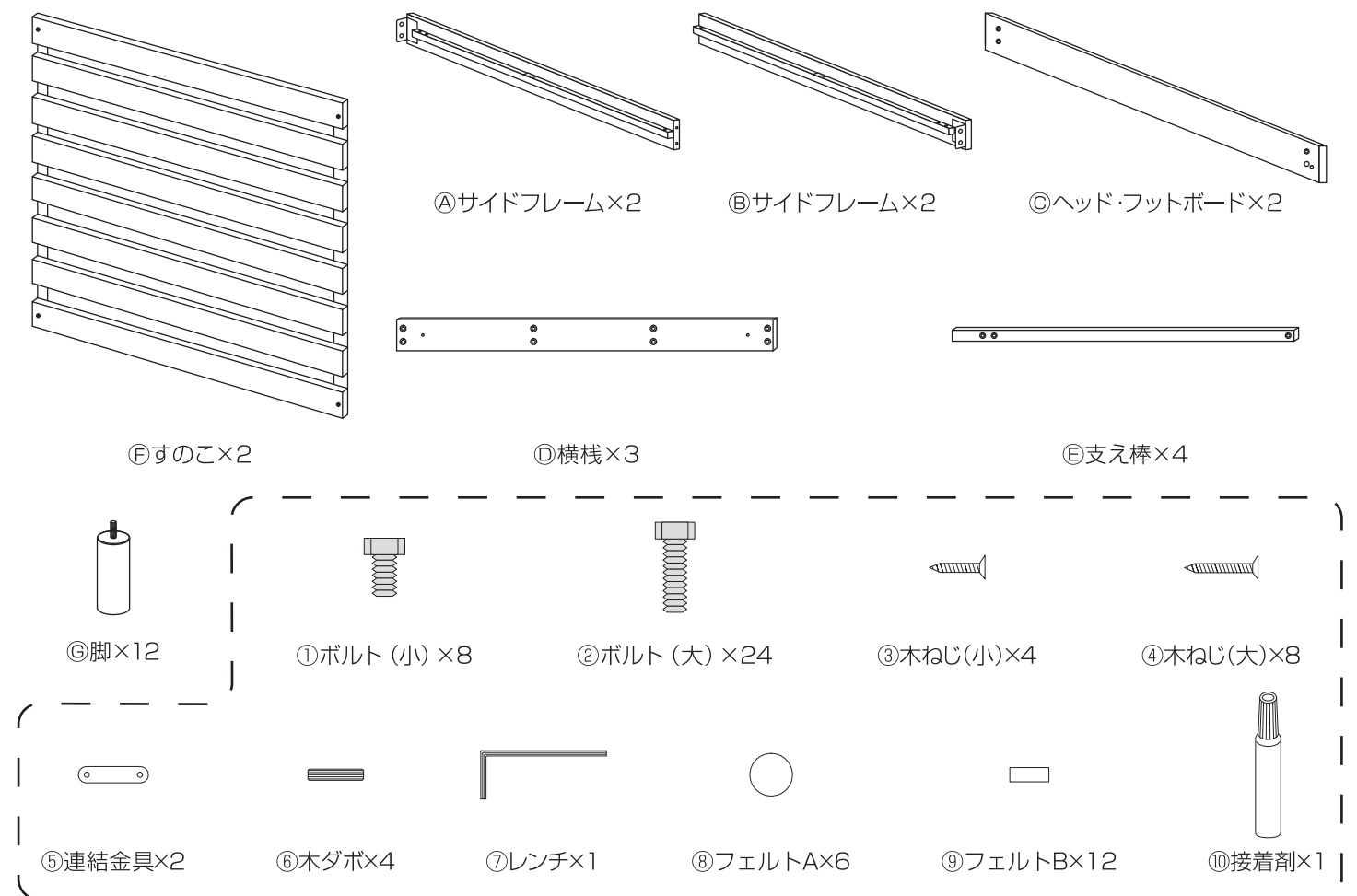


2人での組み立てをおすすめします。

必要工具
⊕ドライバー (サイズ:2番)

注意 インパクトドライバーは使用しないでください。破損するおそれがあります。

パーツリスト



組み立て上の注意

■接着部分・連結部分について

1 ダボ部分の接着

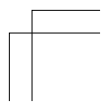
- ダボに塗る
- 穴に入れる

接着は指示通り行ってください。

2 木ねじ

⊕ドライバーで垂直に締め込んでください。

この位置で締めるのをやめてください。



組み立てかた

●組み立ては平らな場所で、床などに傷つかないように段ボールなどを敷いて行ってください。 ●部品は正確に取り付けてください。
●設置場所の近くで組み立てることをおすすめします。 ●各パーツにはシールによる記載があります。そちらで向きを確認し、組み立ててください。 ●ねじは最初に仮締めをし、最後に全体のバランスを見ながら固く締めてください。

1 ①サイドフレーム×2、②サイドフレーム×2を③木ダボ×4を用いてつなぎ合わせ、④横棧×3と組み合わせる

①②サイドフレーム上方のねじ穴と④横棧のねじ穴の位置を合わせ、②ボルト(大)で12カ所を仮締めします。

注意 ※サイドフレームと横棧には上下がありますので、上面シールがあるほうを上にして、組み立ててください。
※上面シールの位置はイラストと異なる場合があります。

2 ⑤支え棒×4を取り付ける

⑤支え棒のねじ穴と④横棧のねじ穴の位置を合わせ、②ボルト(大)で12カ所を仮締めします。

注意 支え棒はフェルトがある方を上にして、組み立ててください。

3 ⑥ヘッド・フットボード×2を取り付ける

サイドフレーム四隅についている金具と、⑥ヘッド・フットボードを①ボルト(小)で仮締めします。その後、本体がまっすぐになるように調整し、⑦レンチで全てのボルトをしっかりと本締めします。

高さは3段階調節が可能です。お好みの高さによって各ステップへお進みください。

脚付き ⇨ **ステップ: 4** ⇨ 脚無し ⇨ **ステップ: 6** ⇨

4 ⑧脚を取り付ける場合

サイドフレーム底部に⑥連結金具と③木ねじ(小)を取り付け、4カ所をしっかりと固定します。
※脚を取り付けずにご利用になる場合は、連結金具は取り付けません。
※木ねじの取り付けは⑩ドライバーを使用してください。

5 ⑧脚の底部に⑧フェルトA×6を貼り付け、⑧脚を本体に取り付ける

2段の場合(脚: 12本使用) 1段の場合(脚: 6本使用)

6 ⑧脚を取り付けない場合

⑥連結金具と③木ねじ(小)を取り付けている場合は、必ず取り外してください。
※木ねじの取り外しは⑩ドライバーを使用してください。

注意 ※脚を取り付けないフロアタイプとして使用する場合には、連結金具を付けたと床を傷つける場合がありますので、付けないようにしてください。

7 ⑨フェルトB×12を貼り付ける

本体裏面のボルト穴位置12カ所を隠すように⑨フェルトBを貼り付けてください。

8 ⑨すのこ×2を取り付けて完成

⑨すのこをサイドフレームのねじ穴の位置をそろえて、ヘッド・フットボード側から④木ねじ(大)で締めて固定してください。次にすのこをしっかりと広げ、中央部分を④木ねじ(大)で締めて完成です。
※木ねじの取り付けは⑩ドライバーを使用してください。

組み立て完了後、確認してください

- ・ねじなどがしっかり締まっていること
- ・製品全体にゆがみや接続ボルトに緩みがないこと
- ・脚がすべて床に接地し、かたつきがないこと