

- CODE:OS_3段階高さ調整すのこベッド
- サイズ：420×H297mm (A3)
- 材 質：上質70kg
- 刷 色：1C/1C (Black)

[新規]：2021.04.21

安全上の注意 安全に使用していただくために下記の事項を必ずお守りください。

室内用ベッド 左記以外の用途には使用しないでください。

警告 誤った取り扱いをすると、人が死亡または重傷を負うおそれがある内容を示しています。

- 本品は家庭用向けに製造しているため、業務用には使用しないでください。
- 火気や暖房器具のそばでは使用しないでください。火災や、やけど、製品の変形のおそれがあります。
- 必ず水平で安定した場所に設置してください。
- 本製品の上で跳んだり跳ねたり、踏み台として使用しないでください。けがや破損のおそれがあります。
- お子さまがいたずらしないよう注意してください。
- 電化製品の電源コードをベッドの下に踏まないようにしてください。コードが破損し感電や火災の原因になります。
- 照明器具が点灯している時は、器具に布団やシーツが触れないようにしてください。発熱による火災の原因になります。
- ベッドの上での喫煙はしないでください。火災の原因になるおそれがあります。
- ベッドの設置場所の上部に落下物を置かないでください。地震時などに、けがの原因になります。
- むやみに分解、改造しないでください。破損して重大なけがをするおそれがあります。
- 移動する際は、必ず全ての物を取り除いてから、引きずらないよう持ち上げて移動してください。床面の傷、破損・けがの原因になります。
- 必ず耐荷重以内で使用してください。

注意 誤った取り扱いをすると、人がけがをしたり、物的損害が発生するおそれがある内容を示しています。

- この説明書の組み立て手順にしたがって、正しく組み立ててください。
- フローリングの床など傷つきやすい床面での使用は、床の傷、へこみなどの原因となりますので十分注意してください。
- 異常な揺れや音を感じたときは点検を実施し安全を確かめてください。
- セロハンテープやシールやラベルなどの粘着物を貼らないでください。
- 腐食やかび・変形・変色の原因となりますので、以下のことに注意してください。
 - ・ 直射日光の当たる場所や、高温多湿になる場所に長時間置かないでください。
 - ・ 水分、油、洗剤などが付着した場合は、素早く拭き取ってください。
 - ・ 濡れたものや熱いものを置かないでください。
 - ・ シール、テープなどを貼らないでください。
- 天災地変や、不当な修理・改造による事故・破損に対する補償は致しかねます。
- ねじ、金具類はゆるみやぐらつきがないか定期的に点検し、ゆるんでいる時はしっかり締め直してください。
- 製品および梱包材を廃棄される際は、お住まいの自治体の取り決めにしたがって処理してください。

お手入れの方法 長くお使いいただくために下記の事項をお守りください。

- 日常の汚れ、水分などは乾いた布で軽く拭いてください。汚れが取れにくいときは、薄めた中性洗剤を含ませた柔らかい布で拭いたあと、洗剤が残らないように固く絞った布などで水拭きしてください。
- アルコール、ベンジン、漂白剤、みがき粉などは使用しないでください。
- 虫害を発見した場合は、直ちに殺虫や防虫処理をしてください。

仕様	
品 番	DBB-3HSD
製品サイズ	幅1200×奥行2000×高さ60～300mm
主 要 材 質	すのこ：LVL積層合板、フレーム・脚部：天然木（パイン）
耐荷重（約）	200kg

※耐荷重は測定値であり、保証値ではありません。
 ※商品の仕様は予告なく変更することがあります。

(販売元)
株式会社オヤマ 0120-935-335

オーヤマ
 コール 受付時間 9:00～12:00
 13:00～17:00 (土、日、祝祭日は休み)

MADE IN CHINA
 210421-MFW-LXD-02

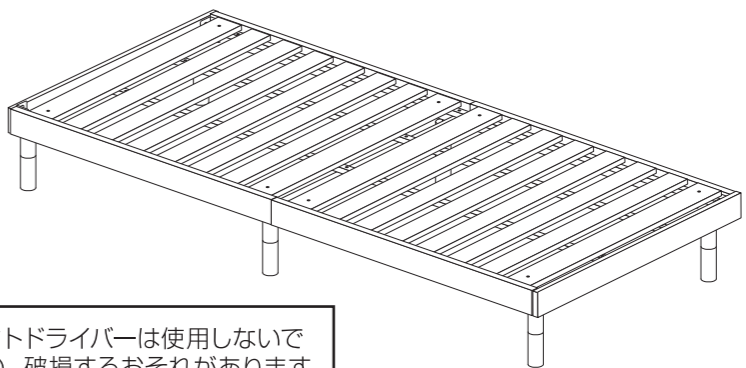
3段階高さ調整すのこベッドSD

DBB-3HSD

SMART COLLECTION

取扱説明書

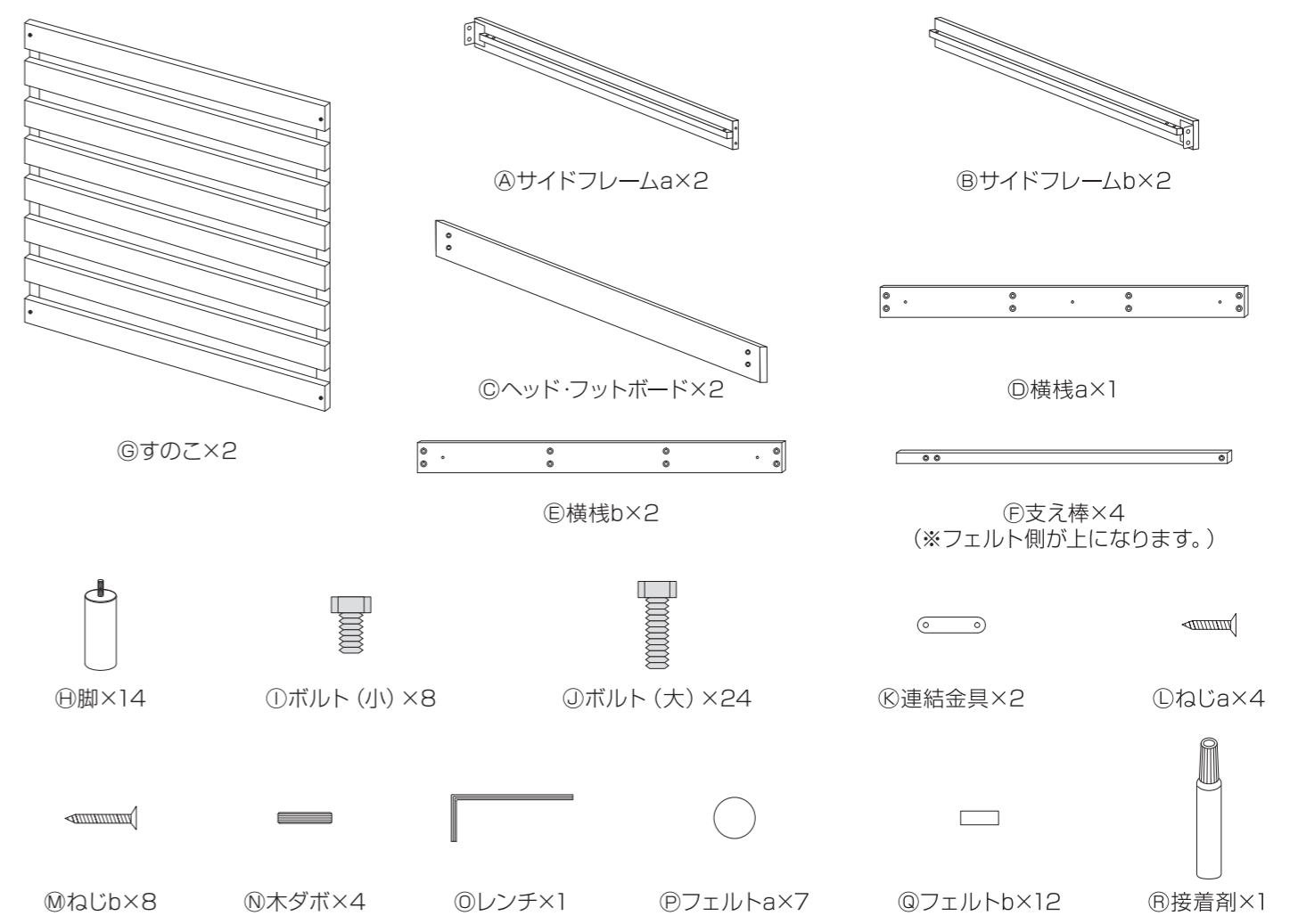
このたびは、お買い上げいただき、まことにありがとうございます。
 この取扱説明書をよくお読みになり、正しくお使いください。
 また、取扱説明書はお使いになる方がいつでも見ることができるよう大切に保管してください。



2人での組み立てをおすすめします。

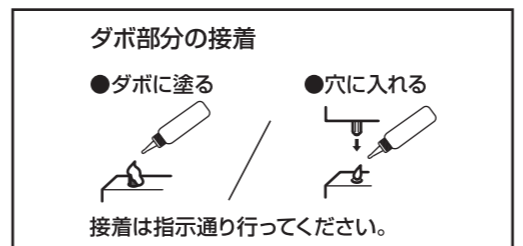
- 必要工具
 - ⊕ドライバー（サイズ：2番）
- ⚠注意 インパクトドライバーは使用しないでください。破損するおそれがあります。

パーツリスト



組み立て上の注意

■接着部分・連結部分について

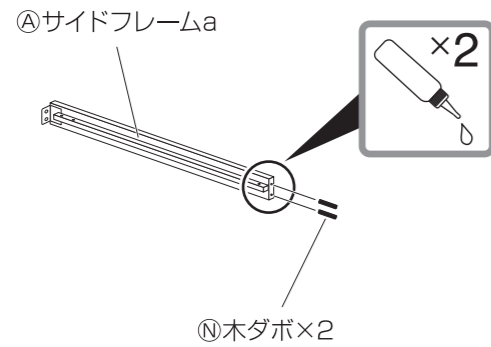


組み立てかた

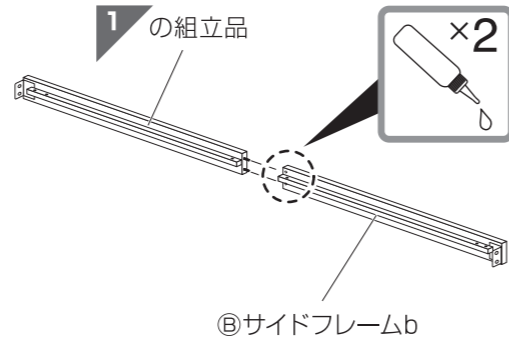
- 組み立ては平らな場所で、床などに傷がつかないように段ボールなどを敷いて行ってください。
- 設置場所の近くで組み立てることをおすすめします。

- 部品は正確に取り付けてください。
- 各パーツにはシールによる記載があります。そちらで向きを確認し、組み立ててください。

1 ①木ダボを④サイドフレームaに取り付ける (2組)

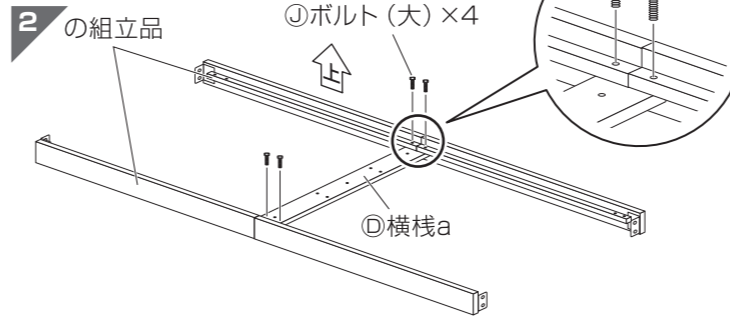


2 ②サイドフレームbを取り付ける (2組)



3 ③横棧aを取り付ける

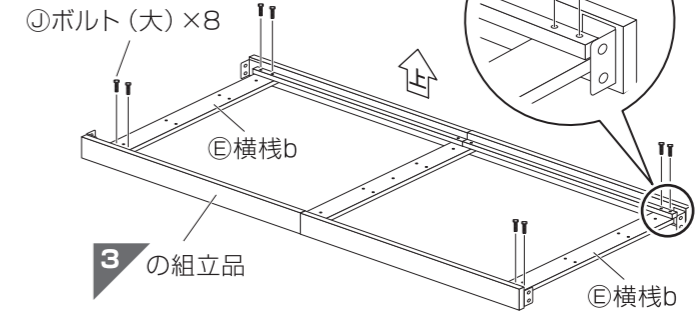
※ボルトは仮締めしてください。



注意 ※サイドフレームと横棧には上下がありますので、上面シールがあるほうを上にして、組み立ててください。

4 ④横棧bを取り付ける

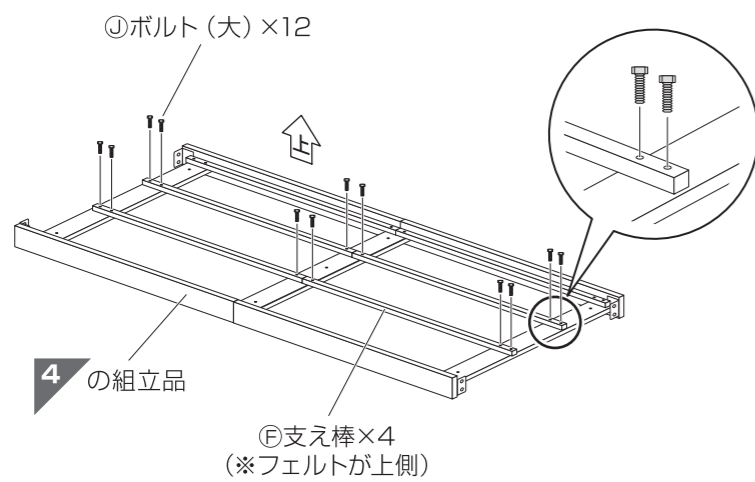
※ボルトは仮締めしてください。



注意 ※サイドフレームと横棧には上下がありますので、上面シールがあるほうを上にして、組み立ててください。

5 ⑤支え棒を取り付ける

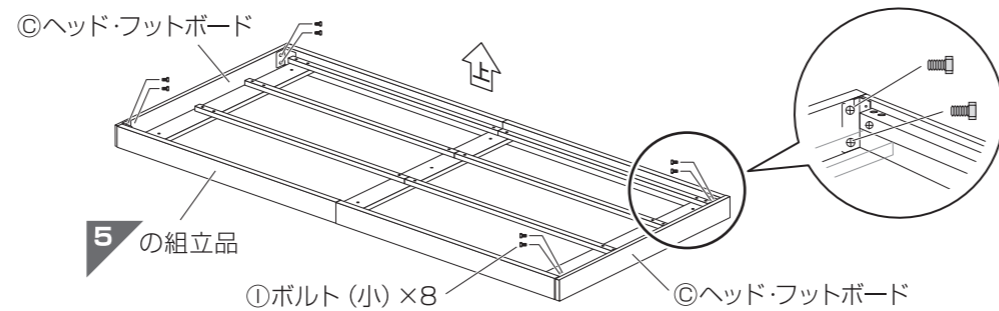
※ボルトは仮締めしてください。



注意 ※支え棒には向きがありますので、ボルトの穴が一つだけある方を、本体の中央に来るようにして下さい。

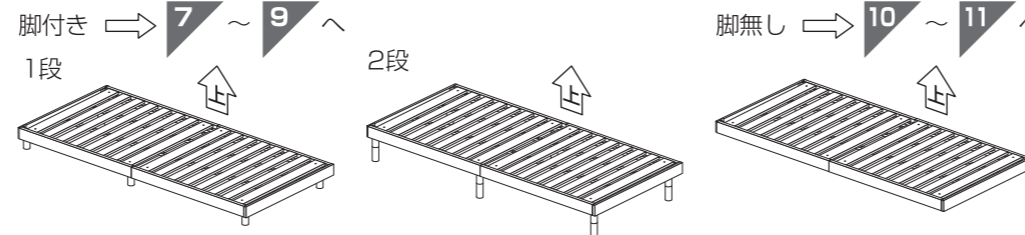
6 ⑥ヘッド・フットボードを取り付ける

※全体がまっすぐになるように調整し、仮締めしたすべてのボルトを本締めしてください。



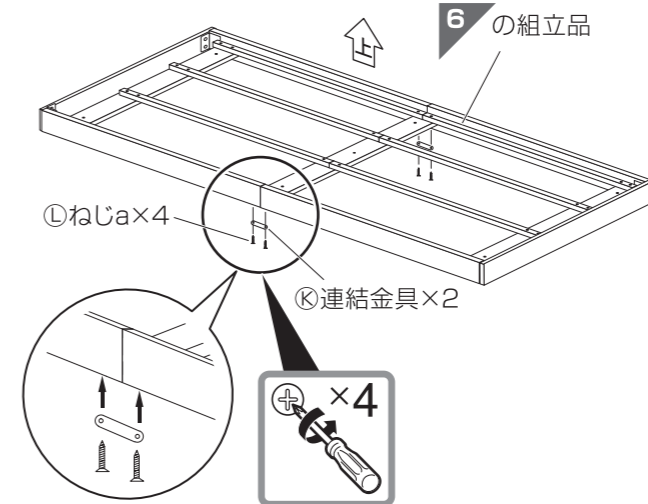
脚部取り付け

※⑦足を付けて使用する場合は7へ、付けずに使用する場合は10へ進んでください。



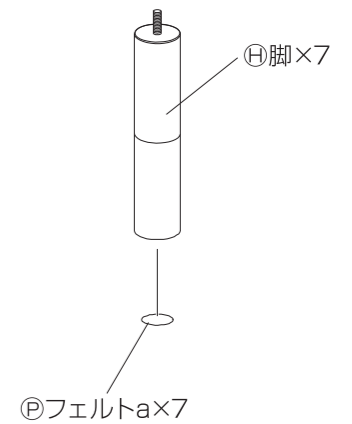
7 ⑦連結金具を取り付ける

※⑧脚を取り付けずにご利用になる場合は、⑧連結金具は取り付けません。

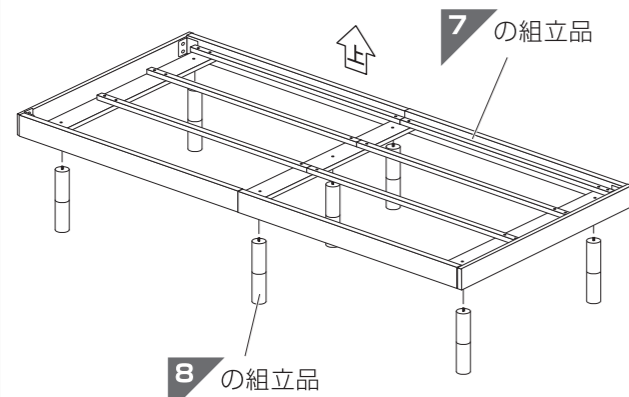


8 ⑧フェルトaを⑧脚に貼り付ける (7組)

※下図は脚を14本使用する
場合です。
※床面の傷の原因になりま
すので必ず貼り付けてく
ださい。

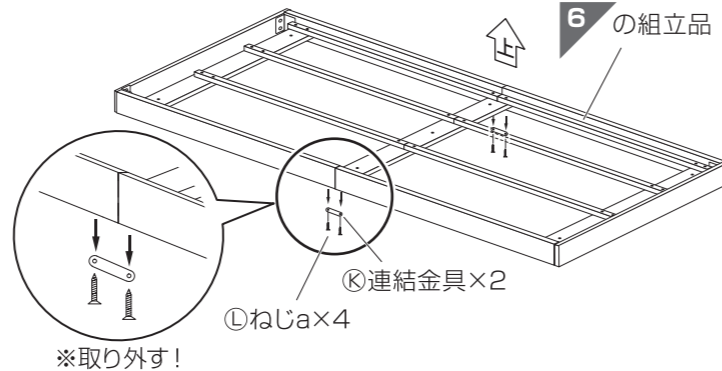


9 ⑧の組立品を7の組立品に取り付ける



10 ⑩連結金具がないことを確認する

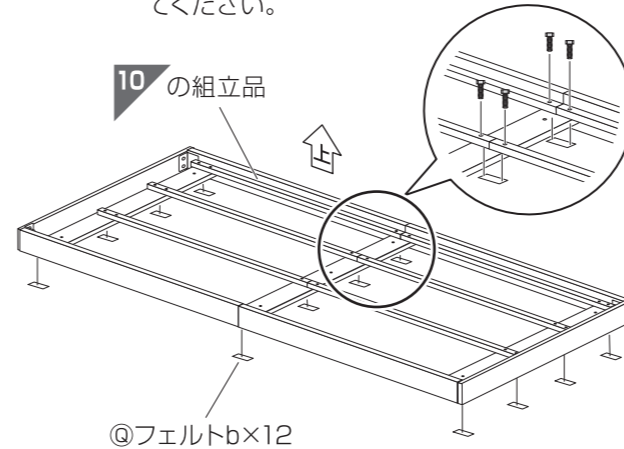
※⑩連結金具と⑩ねじaを取り付けている場合は、必ず取り外してください。



注意 ※脚を取り付けないフロアタイプとして使用する場合には、連結金具を付けると床を傷つける場合がありますので、必ず取り外した状態で使用してください。

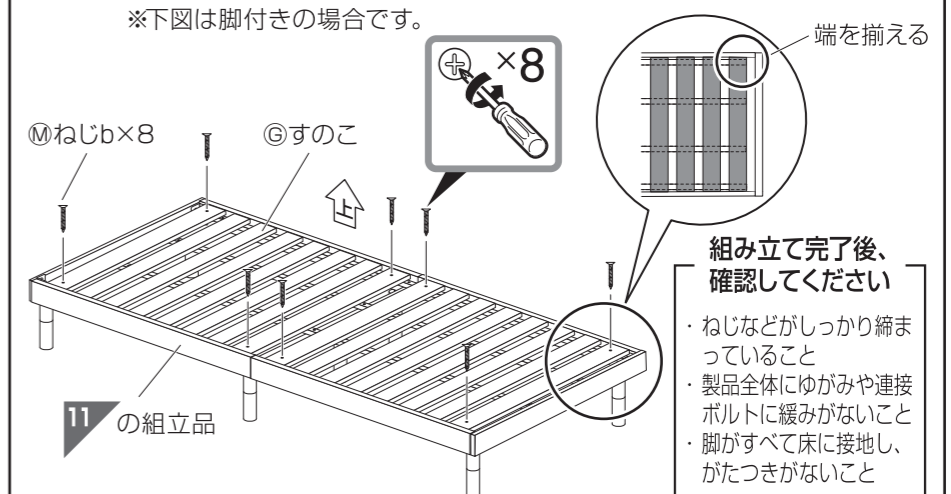
11 ⑩フェルトbを貼り付ける

※本体裏面のボルト穴位置12か所を隠すように
⑩フェルトbを貼り付けてください。
※床面の傷の原因になりますので必ず貼り付
けてください。



12 ⑪すのこを取り付けて完成

※ヘッドボード、フットボード側からねじ締めし、
次にすのこをしっかりと広げてから中央部分をねじ締めしてください。
※下図は脚付きの場合です。



組み立て完了後、確認してください

- ・ねじなどがしっかり締まっていること
- ・製品全体にゆがみや接続ボルトに緩みがないこと
- ・脚がすべて床に接地し、がたつきがないこと