

安全上の注意

安全に使用していただくために下記の事項を必ずお守りください。

室内用ベッド

左記以外の用途には使用しないでください。



警告

誤った取り扱いをすると、人が死亡または重傷を負うおそれがある内容を示しています。

- 本品は家庭用向けに製造しているため、業務用には使用しないでください。
- 火気や暖房器具のそばでは使用しないでください。火災や、やけど、製品の変形のおそれがあります。
- 必ず水平で安定した場所に設置してください。
- フレームの上に直接腰掛けたり、乗ったりしないでください。けがや破損のおそれがあります。
- 本製品の上で跳んだり跳ねたり、踏み台として使用しないでください。けがや破損のおそれがあります。
- お子さまがいたずらしないよう注意してください。
- 各種コード類をベッドの下に踏まないようにしてください。コードが破損し感電や火災の原因になります。
- ベッドの上での喫煙はしないでください。火災の原因になるおそれがあります。
- ベッドの設置場所の上部に落下物を置かないでください。地震時などに、けがの原因になります。
- むやみに分解、改造しないでください。破損して重大なけがをするおそれがあります。
- 移動する際は、必ず全ての物を取り除いてから、引きずらないよう持ち上げて移動してください。床面の傷、破損・けがの原因になります。
- 必ず耐荷重以内で使用してください。



注意

誤った取り扱いをすると、人がけがをしたり、物的損害が発生するおそれがある内容を示しています。

- この説明書の組み立て手順にしたがって、正しく組み立ててください。
- ねじ、金具類はゆるみやぐらつきがないか定期的に点検し、ゆるんでいる時はしっかり締め直してください。
- フローリングの床など傷つきやすい床面での使用は、床の傷、へこみなどの原因となりますので十分注意してください。
- 異常な揺れや音を感じたときは点検を実施し安全を確かめてください。
- 組み立ての際は、指定及び付属の工具を使用してください。
- 本製品の上に過度な荷重を加えないでください。フレームなどの破損、へこみ・変形の原因になります。
- セロハンテープやシールやラベルなどの粘着物を貼らないでください。はがす際に表面の化粧面がはがれる場合があります。
- 腐食やかび・変形・変色の原因となりますので、以下のことに注意してください。
 - ・ 直射日光の当たる場所や、高温多湿になる場所に長時間置かないでください。
 - ・ 水分、油、洗剤などが付着した場合は、素早く拭き取ってください。
 - ・ 濡れたものや熱いものを置かないでください。
 - ・ シール、テープなどを貼らないでください。

- 天災地変や、不当な修理・改造による事故・破損に対する補償は致しかねます。
- 製品および梱包材を廃棄される際は、お住まいの自治体の取り決めにしたがって処理してください。

お手入れの方法

長くお使いいただくために下記の事項をお守りください。

- 日常の汚れ、水分などは乾いた布で軽く拭いてください。汚れが取れにくいときは、薄めた中性洗剤を含ませた柔らかい布で拭いたあと、洗剤分が残らないように固く絞った布などで水拭きしてください。
- アルコール、ベンジン、漂白剤、みがき粉などは使用しないでください。

仕様

品番	LBSO- 1525
製品サイズ(約)	幅2200×奥行1450×高さ1530mm
耐荷重(約)	120kg
主要材質	スチール

※耐荷重は測定値であり、保証値ではありません。
※商品の仕様は予告なく変更することがあります。

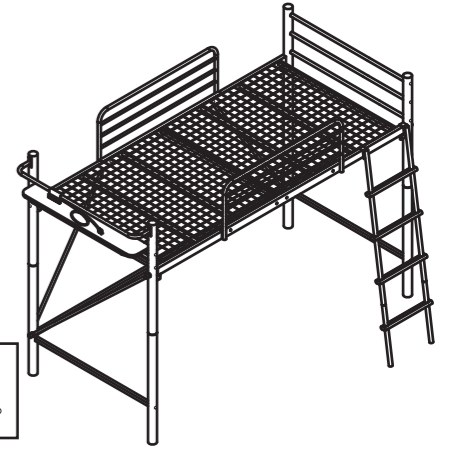


スチールロフトベッド

LBSO- 1525

取扱説明書

このたびは、お買い上げいただき、まことにありがとうございます。
この取扱説明書をよくお読みになり、正しくお使いください。
また、取扱説明書はお使いになる方がいつでも見ることができるよう大切に保管してください。



2人以上での組み立てをおすすめします。

必要工具

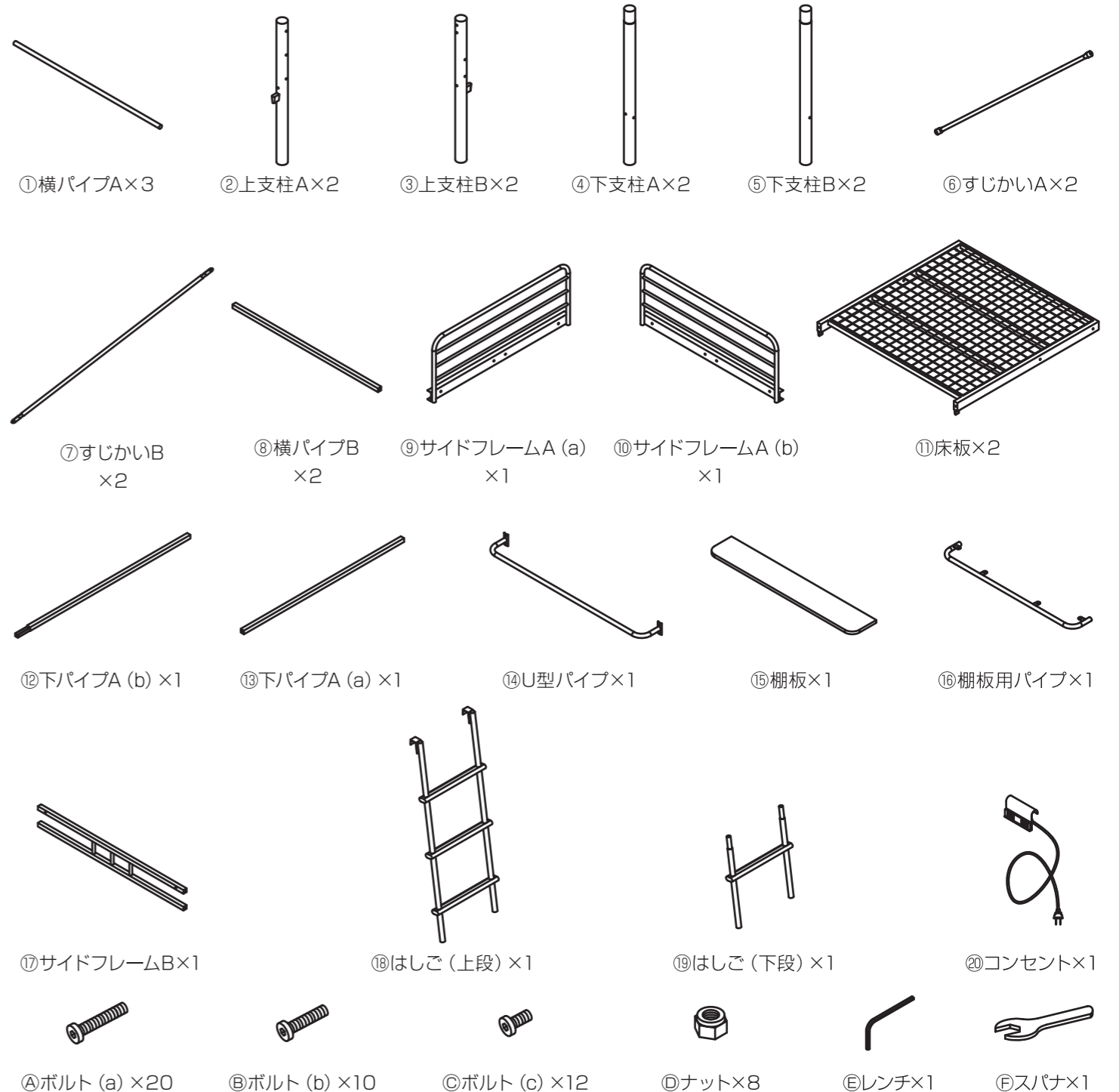
- ⊕ドライバー (サイズ: 2番)



注意

インパクトドライバーは使用しないでください。破損するおそれがあります。

パーツリスト



(販売元)

株式会社オーヤマ 0120-935-335

オーヤマ コール 受付時間 9:00~12:00 13:00~17:00 (土、日、祝祭日は休み)

MADE IN CHINA 040820-RKK-QIU-02

組み立てかた

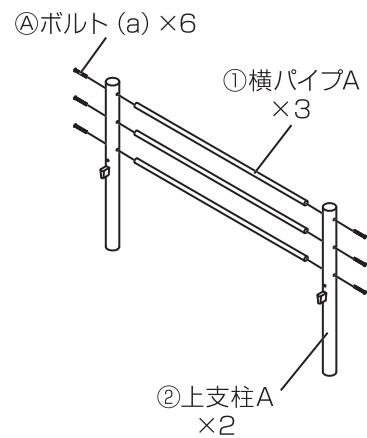
●組み立ては平らな場所で、床などに傷がつかないように段ボールなどを敷いて行ってください。
●設置場所の近くで組み立てることをおすすめします。

●部品は正確に取り付けてください。

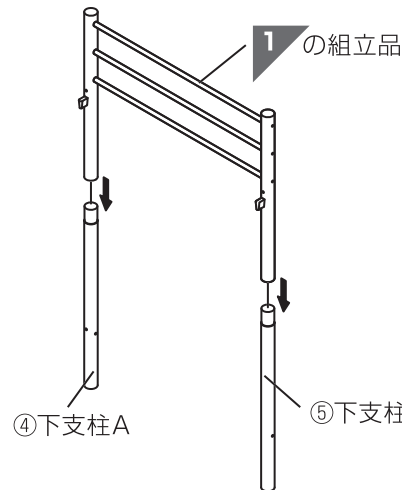
●各パーツにはシールによる記載があります。そちらで向きを確認し、組み立ててください。

●ねじは最初に仮締めをし、最後に全体のバランスを見ながら固く締めてください。

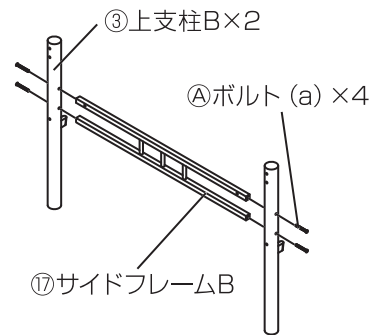
1 下図のように①横パイプAを
④ボルト(a)で②上支柱Aに
取り付ける



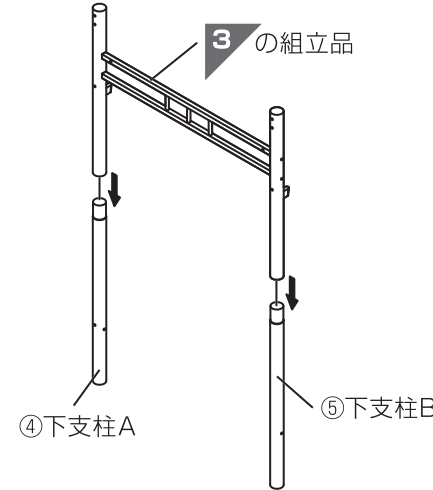
2 下図のように①の組立品を
④下支柱Aと⑤下支柱Bに
差し込んで取り付ける



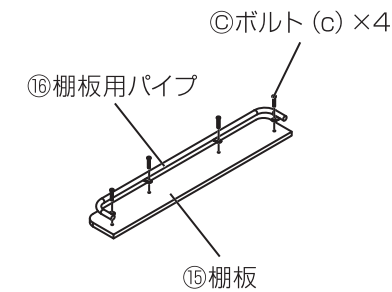
3 下図のように
⑦サイドフレームBを
④ボルト(a)で③上支柱Bに
取り付ける



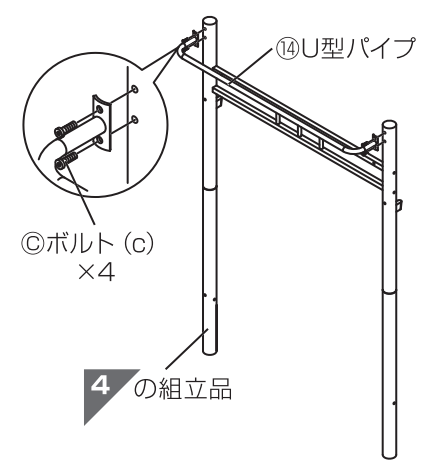
4 下図のように③の組立品を
④下支柱Aと⑤下支柱Bに
差し込んで取り付ける



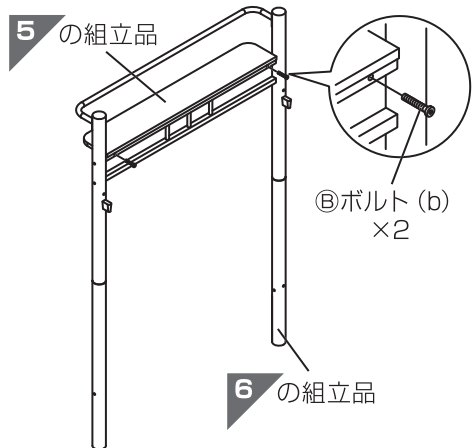
5 ⑮棚板に⑯棚板用パイプを
④ボルト(c)で取り付ける



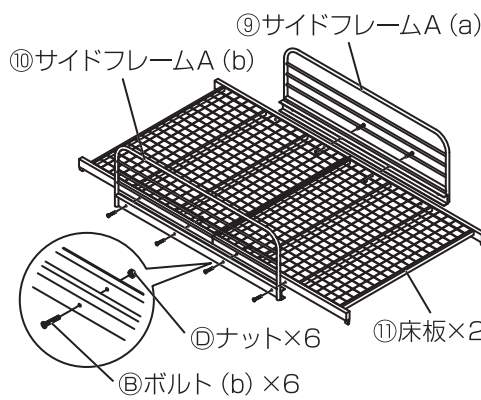
6 ④の組立品に
⑭U型パイプを④ボルト(c)
で取り付ける



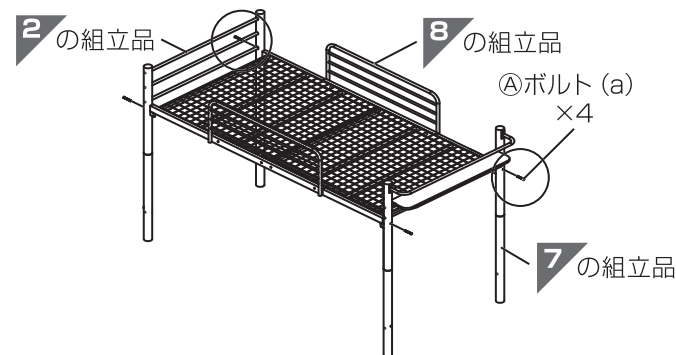
7 ⑥の組立品に⑤の組立品を
④ボルト(b)で取り付ける



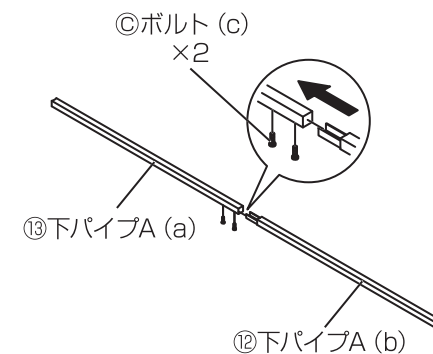
8 下図のように⑪床板を並べて、
⑨サイドフレームA(a)と
⑩サイドフレームA(b)を
④ボルト(b)で取り付ける



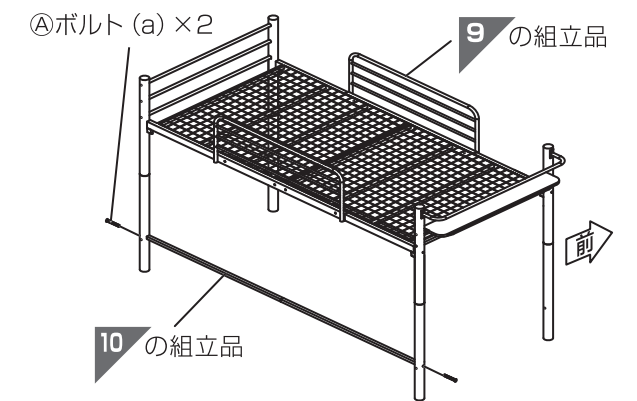
9 ●下図のように⑧の組立品を②の組立品と
⑦の組立品に取り付ける
●④ボルト(a)のうち、丸で囲んだ2本を仮締めし、
残りの2本を本締める



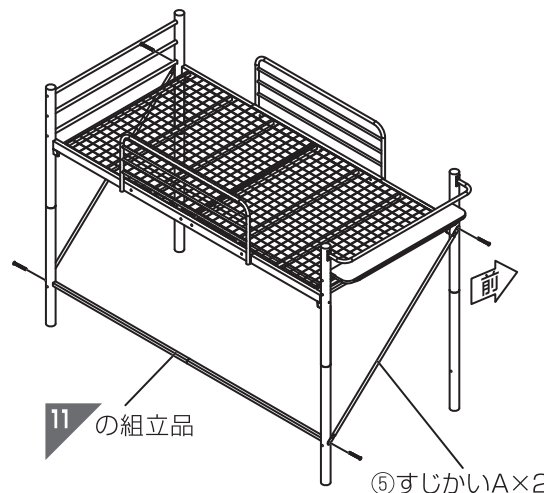
10 ⑬下パイプA(a)を
⑫下パイプA(b)に
差し込んで、④ボルト(c)
で取り付ける



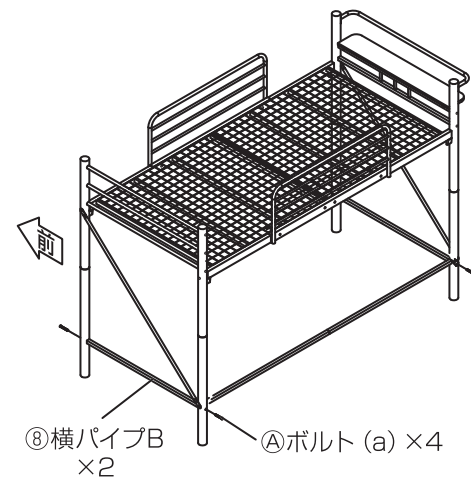
11 下図のように⑩の組立品を④ボルト(a)
で⑨組立品に仮締めして取り付ける



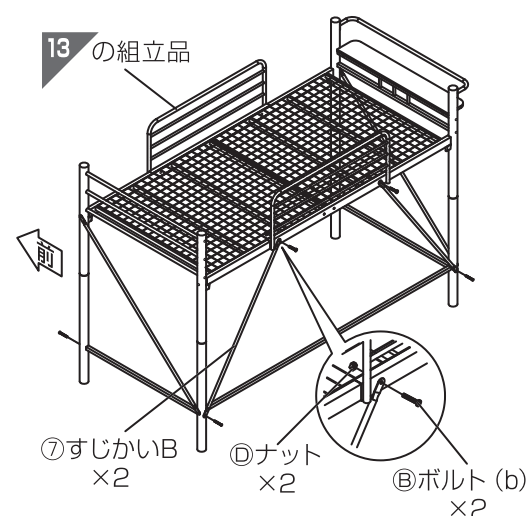
12 下図のように⑨の組立品と⑪の組立品の
仮締めした④ボルト(a)を外し、⑤すじかいAを
取り付けて本締める



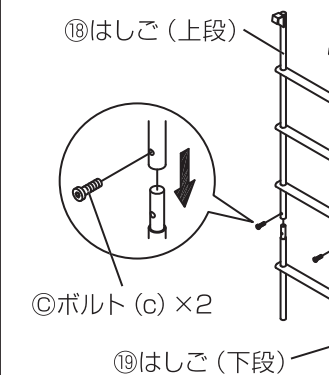
13 下図のように⑧横パイプBを
④ボルト(a)で仮締めして取り付ける



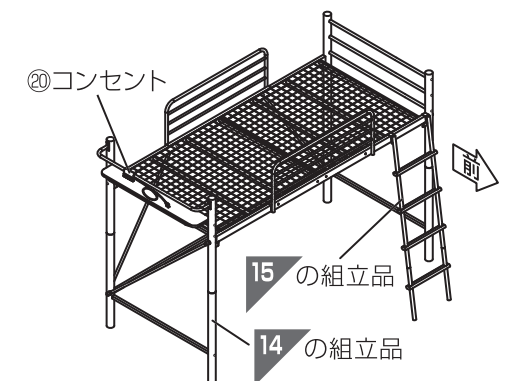
14 下図のように⑬の組立品の仮締めした
④ボルト(a)を外し、⑦すじかいBを
④ボルト(b)で取り付けて本締める



15 ⑱はしご(上段)を
⑲はしご(下段)に
差し込んで、
④ボルト(c)で
取り付ける



16 下図のように⑮の組立品と
⑳コンセントを⑭の組立品に
掛けて取り付けて完成



組み立て完了後、確認してください
・ボルトなどがしっかり締まっていること
・製品全体にゆがみやボルトに緩みがないこと
・脚がすべて床に接地し、がたつきがないこと