

- CODE: OS_折りたたみすのこベッド
- サイズ: 420×H297mm+210×H297mm(A3+A4)
- 材 質: 上質紙70kg
- 刷 色: 1C/1C(Black)

[改版]: 2021.01.06
[新規]: 2020.12.16

安全上の注意

安全に使用していただくために下記の事項を必ずお守りください。

室内用ベッド 左記以外の用途には使用しないでください。

警告

誤った取り扱いをすると、人が死亡または重傷を負うおそれがある内容を示しています。

- 本品は家庭用向けに製造しているため、業務用には使用しないでください。
- 火気や暖房器具のそばでは使用しないでください。火災や、やけど、製品の変形のおそれがあります。
- 必ず水平で安定した場所に設置してください。
- 本製品の上で跳んだり跳ねたり、踏み台として使用しないでください。けがや破損のおそれがあります。
- お子さまがいたずらしないよう注意してください。
- 電化製品の電源コードをベッドの下に踏まないようにしてください。コードが破損し感電や火災の原因になります。
- 照明器具が点灯している時は、器具に布団やシーツが触れないようにしてください。発熱による火災の原因になります。
- ベッドの上での喫煙はしないでください。火災の原因になるおそれがあります。
- ベッドの設置場所の上部に落下物を置かないでください。地震時などに、けがの原因になります。
- 移動する際は、必ず全ての物を取り除いてから、引きずらないよう持ち上げて移動してください。床面の傷、破損・けがの原因になります。
- 必ず最大適用体重以内で使用してください。

注意

誤った取り扱いをすると、人がけがをしたり、物的損害が発生するおそれがある内容を示しています。

- この説明書の組み立て手順にしたがって、正しく組み立ててください。
- フローリングの床など傷つきやすい床面での使用は、床の傷、へこみなどの原因となりますので十分注意してください。
- 異常な揺れや音を感じたときは点検を実施し安全を確かめてください。
- 本製品の上に過度な荷重を加えないでください。フレームなどの破損、へこみ・変形の原因になります。
- セロハンテープやシールやラベルなどの粘着物を貼らないでください。はがす際に表面がはがれる場合があります。
- 腐食やかび・変形・変色の原因となりますので、以下のことに注意してください。
 - ・ 直射日光の当たる場所や、高温多湿になる場所に長時間置かないでください。
 - ・ 水分、油、洗剤などが付着した場合は、素早く拭き取ってください。
 - ・ 濡れたものや熱いものを置かないでください。
 - ・ シール、テープなどを貼らないでください。
- 天災地変や、不当な修理・改造による事故・破損に対する補償は致しかねます。
- ねじ、金具類はゆるみやぐらつきがないか定期的に点検し、ゆるんでいる時はしっかり締め直してください。
- 製品および梱包材を廃棄される際は、お住まいの自治体の取り決めにしたがって処理してください。

お手入れの方法

長くお使いいただくために下記の事項をお守りください。

- 日常の汚れ、水分などは乾いた布で軽く拭いてください。汚れが取れにくいときは、中性洗剤などは使用せず、水で濡らした布を固く絞って拭いてください。
- アルコール、ベンジン、漂白剤、みがき粉などは使用しないでください。
- 虫害を発見した場合は、直ちに殺虫や防虫処理をしてください。

仕様

品 番	FDBB-9939	FDBB-1039	FDBH-1044
製品サイズ(約)	幅990×奥行2080×高さ390mm	幅1090×奥行2080×高さ390mm	幅1090×奥行2080×高さ440mm
主 要 材 質	天然木(桐)、スチール		
最大適用体重(約)	100kg	150kg	150kg

※耐荷重は測定値であり、保証値ではありません。
※商品の仕様は予告なく変更することがあります。

(販売元)
株式会社オヤマ 0120-935-335

オーヤマ
コール 受付時間 9:00~12:00
13:00~17:00 (土、日、祝祭日は休み)

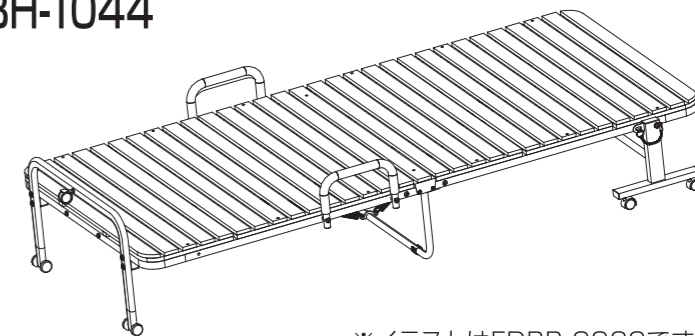
MADE IN CHINA
060121-MFW-GRJ-01



折りたたみすのこベッド/ 折りたたみすのこベッド ハイタイプ FDBB-9939/FDBB-1039/FDBH-1044

取扱説明書

このたびは、お買い上げいただき、まことにありがとうございます。
この取扱説明書をよくお読みになり、正しくお使いください。
また、取扱説明書はお使いになる方がいつでも見ることができるよう大切に保管してください。



※イラストはFDBB-9939です。

2人での組み立てをおすすめします。

- 必要工具
⊕ドライバー (サイズ: 2番)、軍手

注意 インパクトドライバーは使用しないでください。破損するおそれがあります。

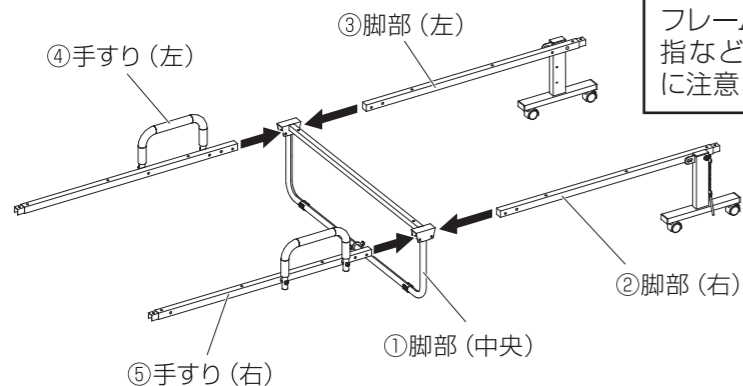
パーツリスト



組み立てかた

●組み立ては平らな場所で、床などに傷がつかないように段ボールなどを敷いて行ってください。 ●部品は正確に取り付けてください。 ●パイプの先端だけがををする恐れがありますので、軍手をして組み立ててください。 ●設置場所の近くで組み立てることをおすすめします。 ●各パーツにはシールによる記載があります。そちらで向きを確認し、組み立ててください。 ●ねじは最初に仮締めをし、最後に全体のバランスを見ながら固く締めてください。

1 ②脚部(右)、③脚部(左)、④手すり(左)と⑤手すり(右)を
①脚部(中央)に差し込む

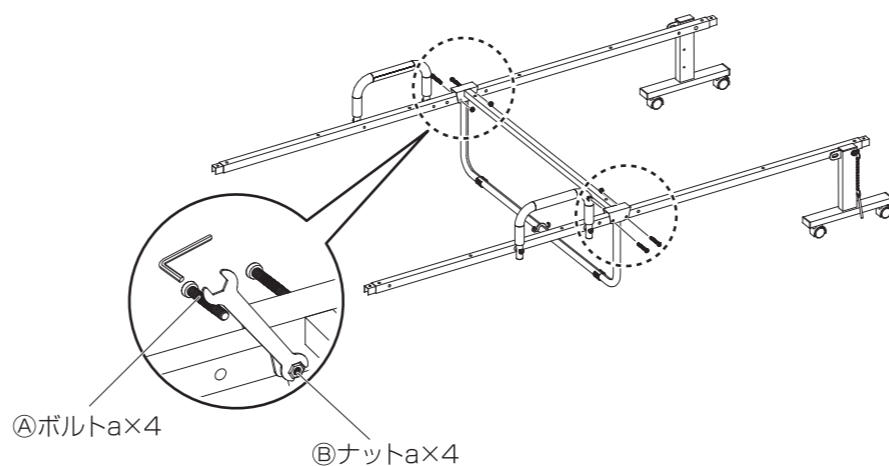


注意

フレームを差し込む際、指などを挟まないように注意してください。

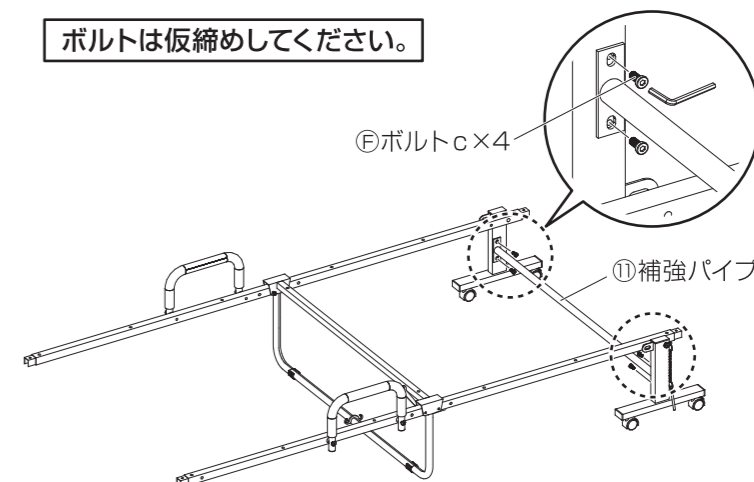
2 ④ボルトaと⑧ナットaで固定する

ボルトは仮締めしてください。



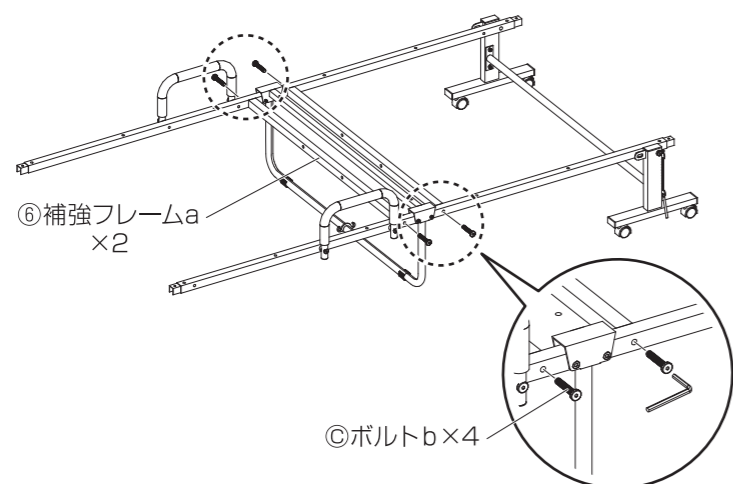
3 ⑪補強パイプを取り付ける

ボルトは仮締めしてください。



4 ⑥補強フレームaを取り付ける

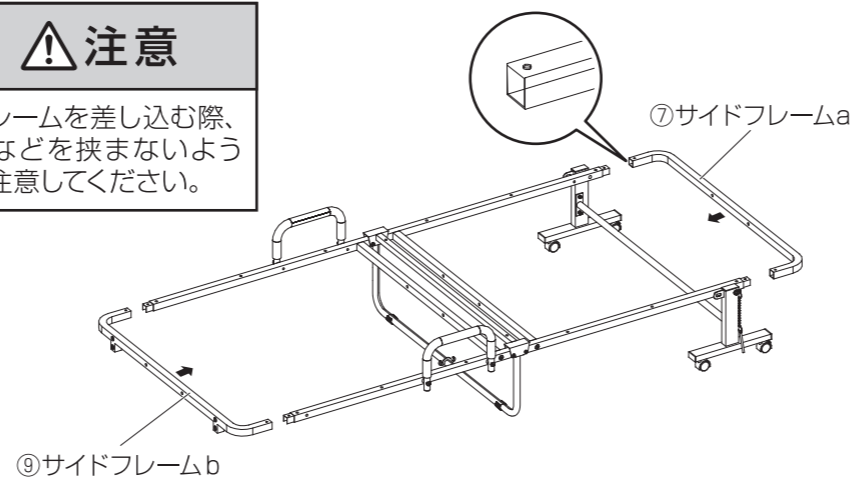
ボルトは仮締めしてください。



5 ⑦サイドフレームaと⑨サイドフレームbを差し込む

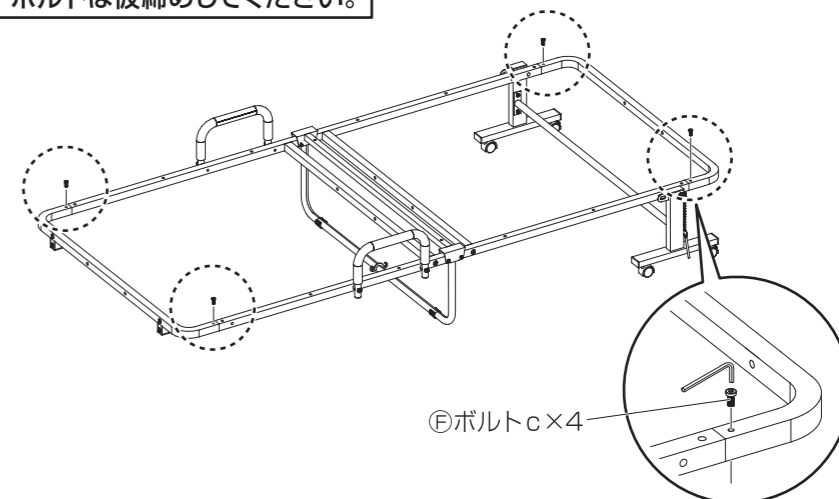
注意

フレームを差し込む際、指などを挟まないように注意してください。



6 ⑥ボルトcで固定する

ボルトは仮締めしてください。

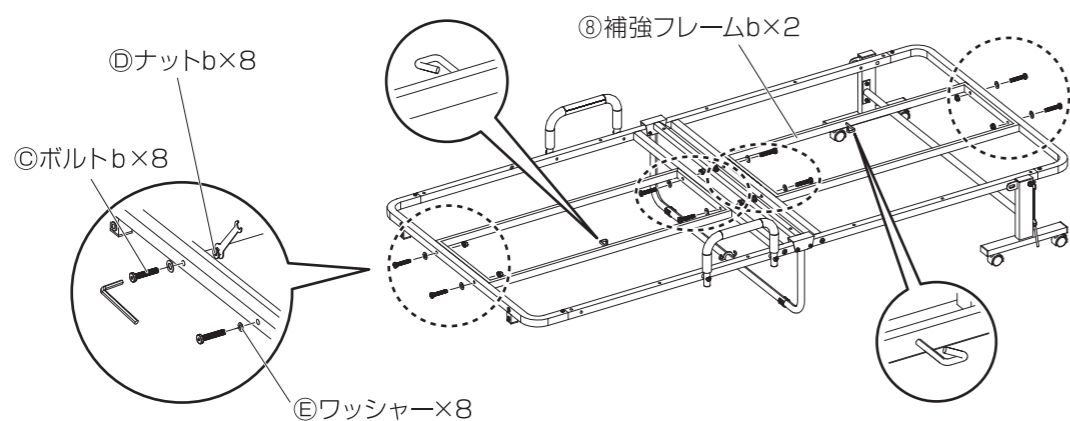
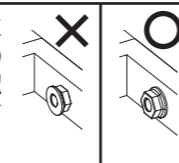


7 ⑧補強フレームbを取り付ける

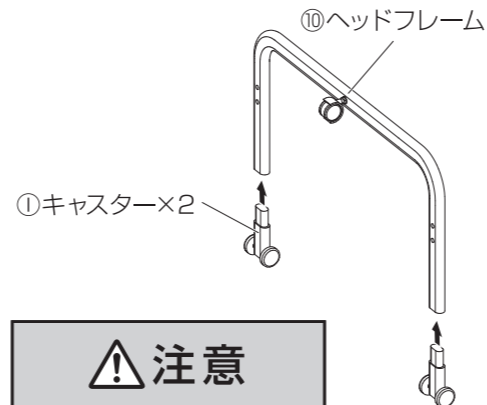
全てのボルトを本締めしてください。

※⑧補強フレームbにはスプリングフックがついていますので、下図を参考に向きを確認して取り付けてください。

※右図のように⑩ナットbの向きを確認し取り付けてください。



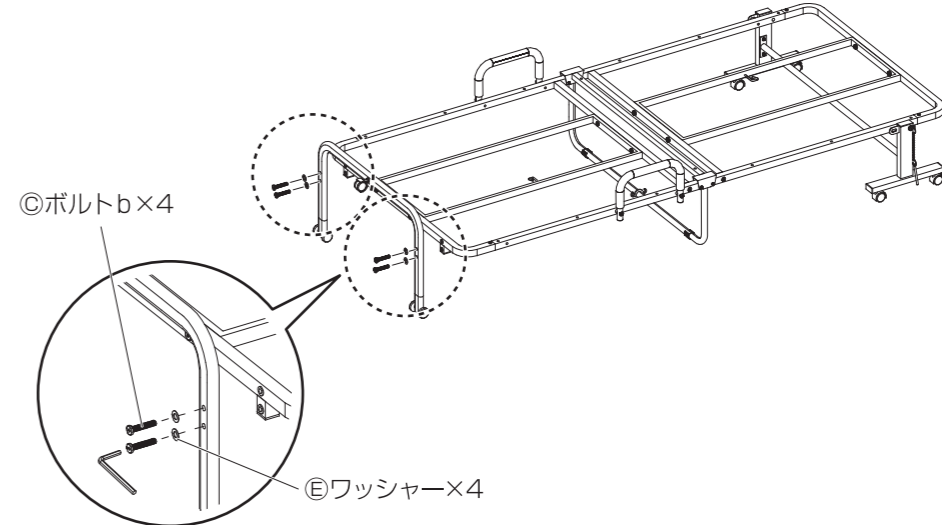
8 ①キャスターを⑩ヘッドフレームに差し込む



注意

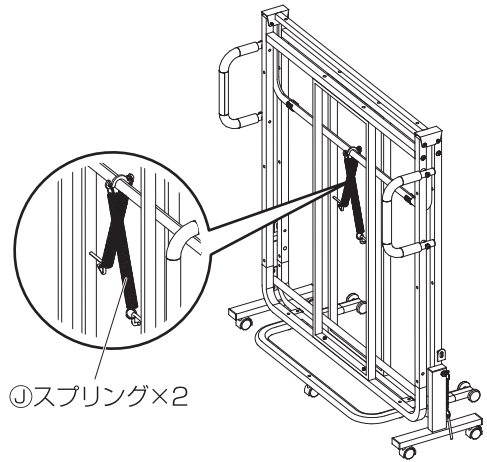
フレームを差し込む際、指などを挟まないように注意してください。

9 ⑧の組立品を⑦の組立品に取り付ける

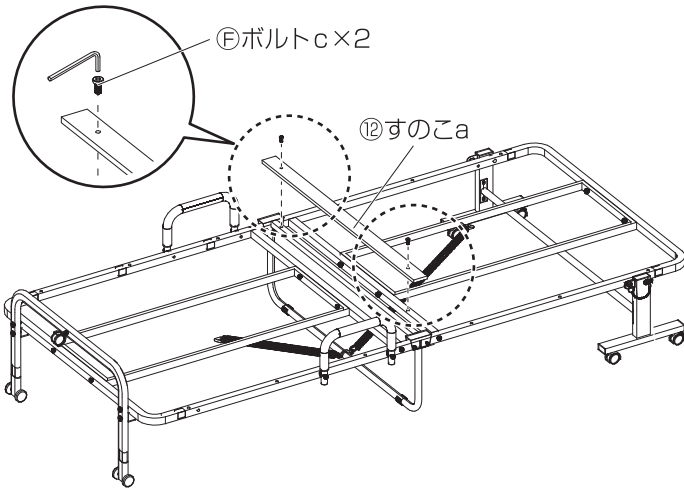


■組み立てかた (つづき)

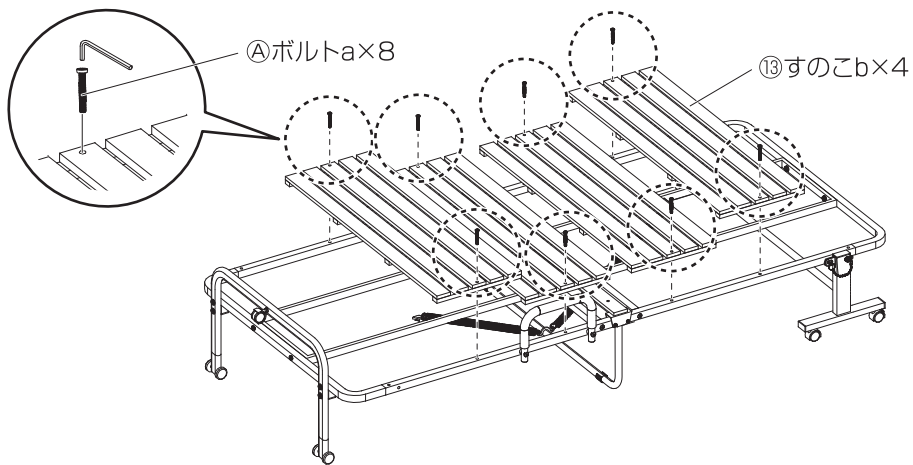
10 下図のように⑩スプリングを取り付ける



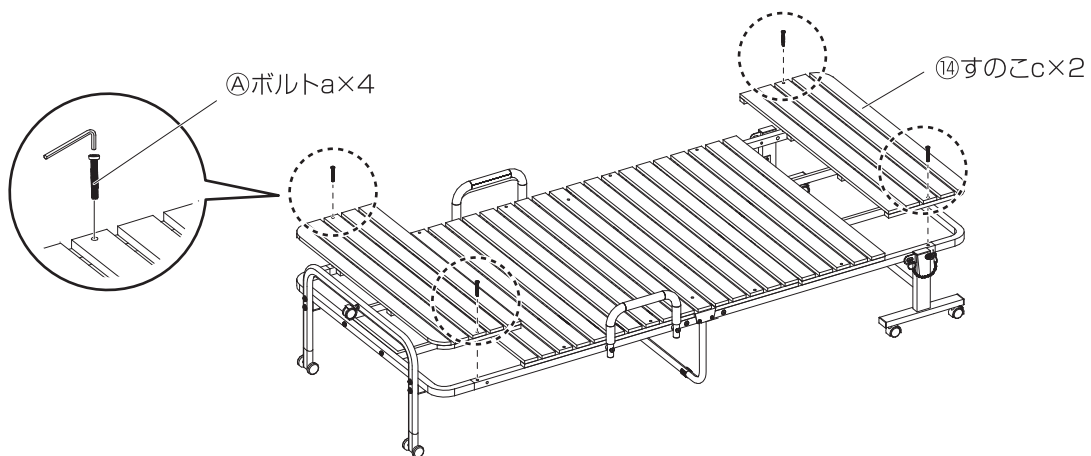
11 ⑫すのこaを取り付ける



12 ⑬すのこbを取り付ける



13 ⑭すのこcを取り付ける

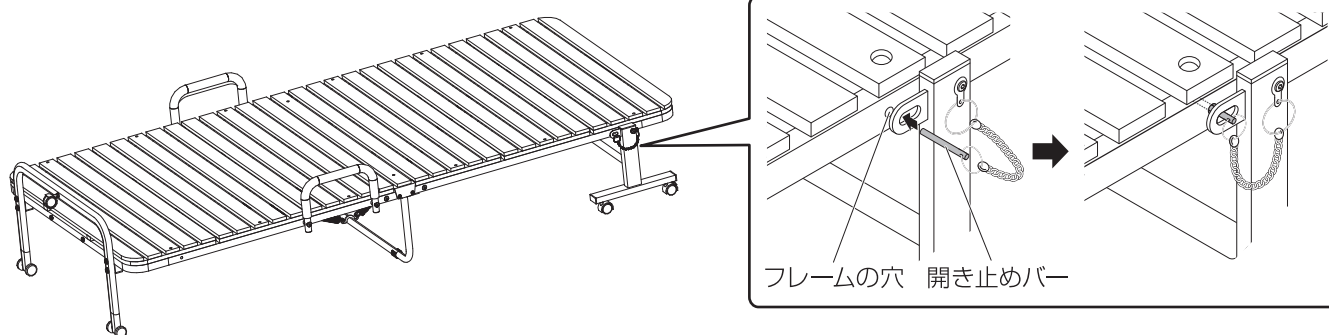


組み立てかた (つづき)

14

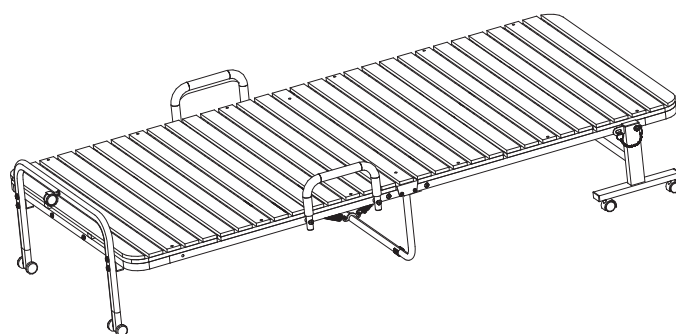
開き止めバーを差し込む

開き止めバーは必ず、フレームの穴に通し、奥までしっかり差し込んでください。(左右2カ所)



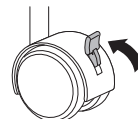
15

完成

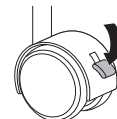


※脚部のキャスター2つにストッパーがついています。

解除



固定



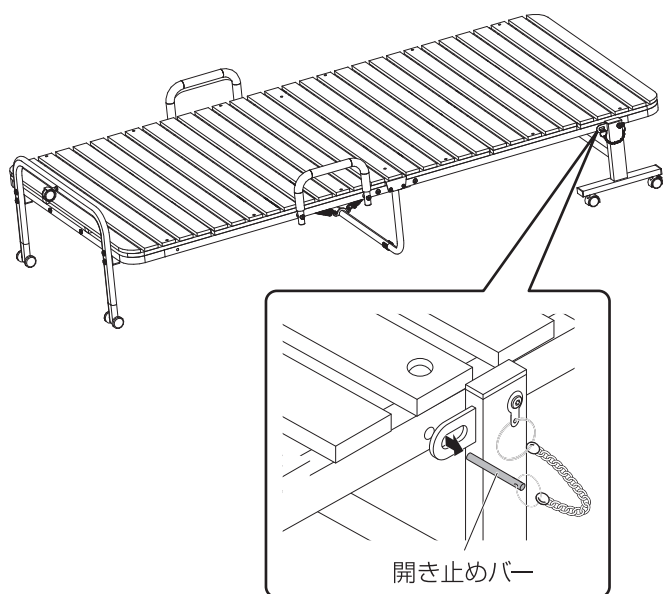
組み立て完了後、確認してください

- ・ねじなどがしっかり締まっていること
- ・製品全体にゆがみがないこと
- ・脚がすべて床に接地し、がたつきがないこと

折りたたみかた

- 手や指をはさまないように注意してください。
- 必ず開き止めバーを差し込んでください。

①開き止めバーを引き抜いてから、折りたたむ
(左右2カ所)



②折りたたんだ後は、開き止めバーを必ず
フレームの穴に通し、奥までしっかり差し
込む(左右2カ所)

