

## 安全上の注意

安全に使用していただくために下記の事項を必ずお守りください。

**室内用ベッド** 左記以外の用途には使用しないでください。

**警告** 誤った取り扱いをすると、人が死亡または重傷を負うおそれがある内容を示しています。

- 本品は家庭用向けに製造しているため、業務用には使用しないでください。
- 火気や暖房器具のそばでは使用しないでください。火災や、やけど、製品の変形のおそれがあります。
- 必ず水平で安定した場所に設置してください。
- 本製品の上で跳んだり跳ねたり、踏み台として使用しないでください。けがや破損のおそれがあります。
- お子さまがいたずらしないよう注意してください。
- 各種コード類をベッドの下に踏まないようにしてください。コードが破損し感電や火災の原因になります。
- ベッドの上での喫煙はしないでください。火災の原因になるおそれがあります。
- ベッドの設置場所の上部に落下物を置かないでください。地震時などに、けがの原因になります。
- 移動する際は、必ず全ての物を取り除いてから、引きずらないよう持ち上げて移動してください。床面の傷、破損・けがの原因になります。
- 必ず耐荷重以内で使用してください。

**注意** 誤った取り扱いをすると、人がけがをしたり、物的損害が発生するおそれがある内容を示しています。

- この説明書の組み立て手順にしたがって、正しく組み立ててください。
- 組み立ての際は、指定及び付属の工具を使用してください。
- フローリングの床など傷つきやすい床面での使用は、床の傷、へこみなどの原因となりますので注意してください。
- 異常な揺れや音を感じたときは点検を実施し安全を確かめてください。
- ねじ、金具類はゆるみやぐらつきがないかを定期的に点検し、ゆるんでいる時はしっかり締め直してください。
- 本製品の上に過度な荷重を加えないでください。フレームなどの破損、へこみ・変形の原因になります。
- 腐食やかび・変形・変色の原因となりますので、以下のことに注意してください。
  - ・ 直射日光の当たる場所や、高温多湿になる場所に長時間置かないでください。
  - ・ 水分、油、洗剤などが付着した場合は、素早く拭き取ってください。
  - ・ 濡れたものや熱いものを置かないでください。
  - ・ シール、テープなどを貼らないでください。

- 天災地変や、不当な修理・改造による事故・破損に対する補償は致しかねます。
- 製品および梱包材を廃棄される際は、お住まいの自治体の取り決めにしたがって処理してください。

## お手入れの方法

長くお使いいただくために下記の事項をお守りください。

- 日常の汚れ、水分などは乾いた布で軽く拭いてください。汚れが取れにくいときは、薄めた中性洗剤を含ませた柔らかい布で拭いたあと、洗剤分が残らないように固く絞った布などで水拭きしてください。
- アルコール、ベンジン、漂白剤、みがき粉などは使用しないでください。

## 仕様

品番	BDMF-S
製品サイズ(約)	幅1070×奥行2015×高さ870mm
主要材質	ヘッドボード: スチール、フェルト、ウレタンフォーム、ポリエステル綿 サイドボード: スチール、パーティクルボード、ポリエステル綿 布地: ポリエステル100% 脚部: スチール
耐荷重(約)	150kg

※耐荷重は測定値であり、保証値ではありません。  
※商品の仕様は予告なく変更することがあります。

(販売元)

**株式会社オヤマ** 0120-935-335

オーヤマ  
コール 受付時間 9:00~12:00  
13:00~17:00 (土、日、祝祭日は休み)

MADE IN CHINA  
240920-RKK-QIU-01  
P240920-RKK-QIU-01

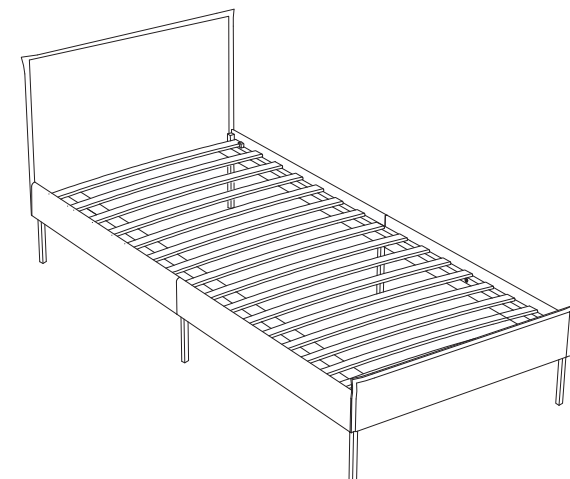


# ファブリックベッドフレーム S

## BDMF-S

取扱説明書

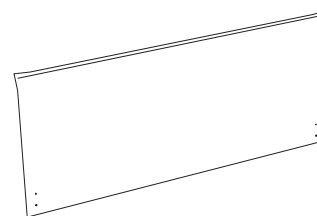
このたびは、お買い上げいただき、まことにありがとうございます。  
この取扱説明書をよくお読みになり、正しくお使いください。  
また、取扱説明書はお使いになる方がいつでも見ることができるよう大切に保管してください。



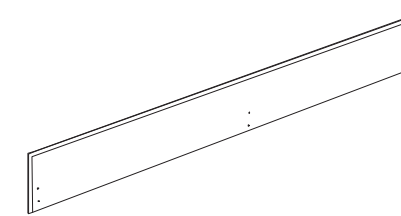
2人以上での組み立てをおすすめします。

**注意** インパクトドライバーは使用しないでください。破損するおそれがあります。

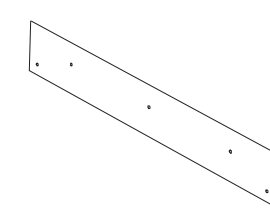
## パーツリスト



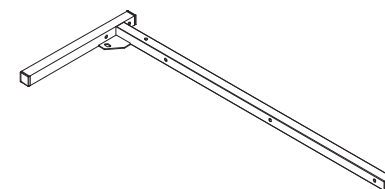
①ヘッドボード×1



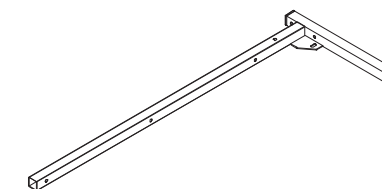
②フットボード×1



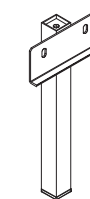
③サイドボード×4



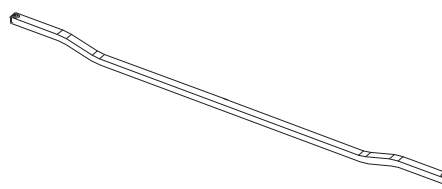
④脚パイプa×2



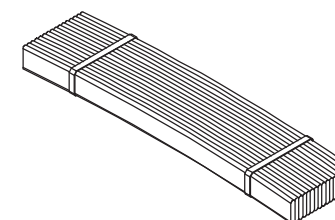
⑤脚パイプb×2



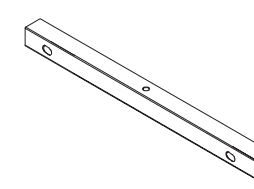
⑥脚×2



⑦補強パイプ×1



⑧すのこ×1



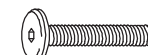
⑨連結パイプ×2



⑩固定パーツ×4



④ねじ×2



⑧ボルト(長)×24  
+予備×2



⑨ボルト(短)×8  
+予備×1



⑩平ワッシャー  
×4



⑤スプリングワッシャー  
×4



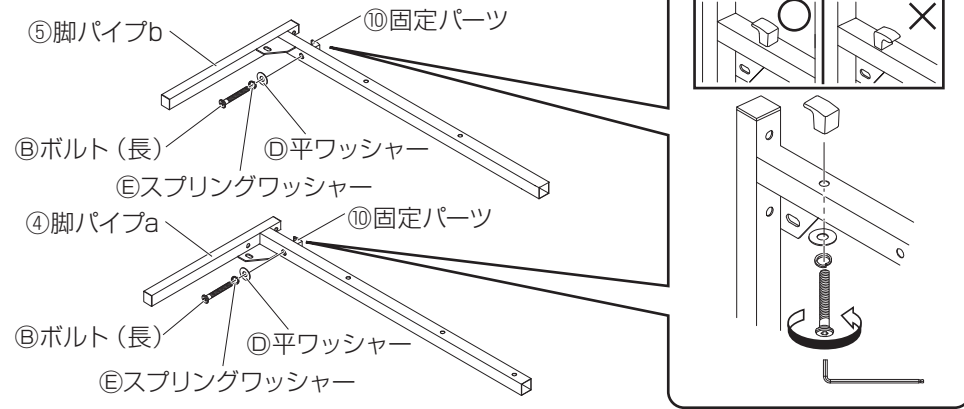
⑥レンチ×1

# 組み立てかた

- 組み立ては平らな場所で、床などに傷がつかないように段ボールなどを敷いて行ってください。
- 設置場所の近くで組み立てることをおすすめします。
- 各パーツにはシールによる記載があります。そちらで向きを確認し、組み立ててください。
- 部品は正確に取り付けてください。
- ねじ、ボルトは最初に仮締めをし、最後に全体のバランスを見ながら固く締めてください。

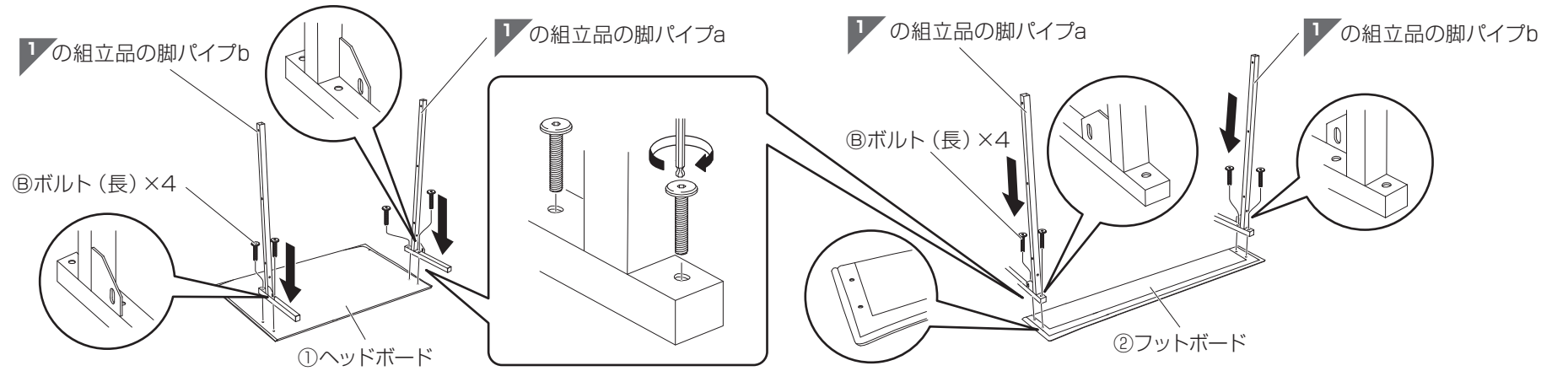
## 1 下図のように⑩固定パーツを④平ワッシャー、⑤スプリングワッシャー、⑧ボルト(長)で脚パイプ(a、b)に取り付ける(2組)

※固定パーツの向きにご注意ください



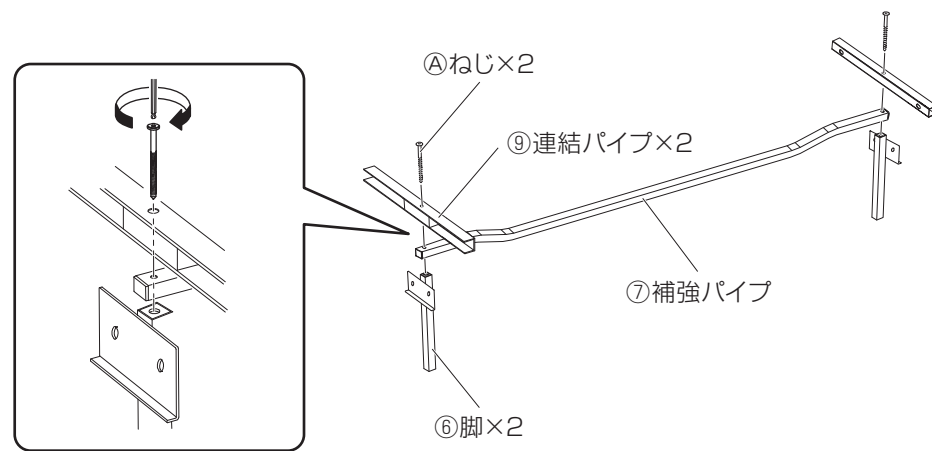
## 2 下図のように1の組立品を⑧ボルト(長)で①ヘッドボードと②フットボードに仮締めして取り付ける

※脚パイプの向きにご注意ください

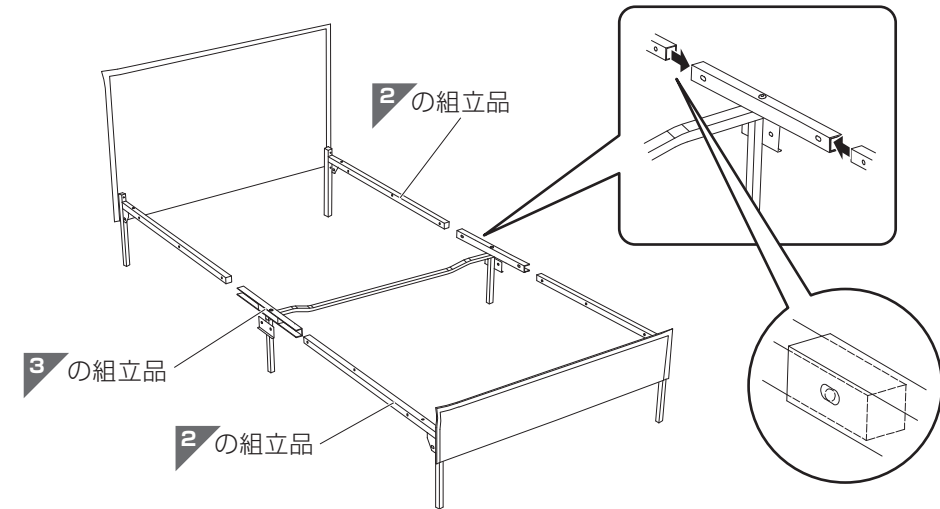


## 3 下図のように⑨連結パイプと⑦補強パイプを①ねじで⑥脚に取り付ける

※連結パイプと脚の向きにご注意ください

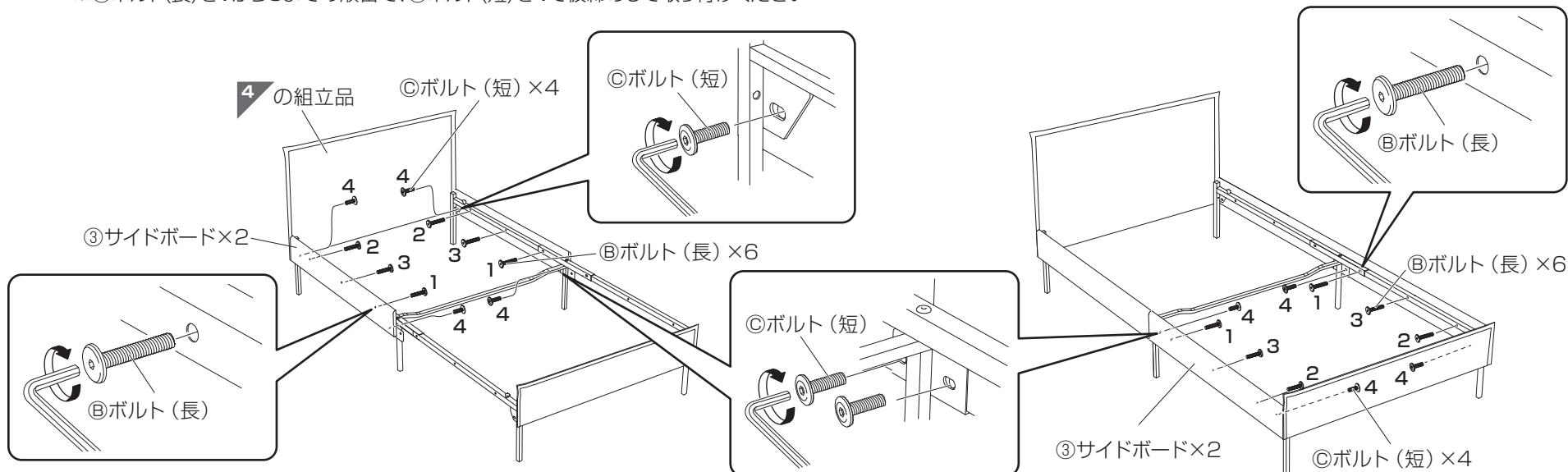


## 4 下図のように2の組立品を3の組立品に差し込んで取り付ける



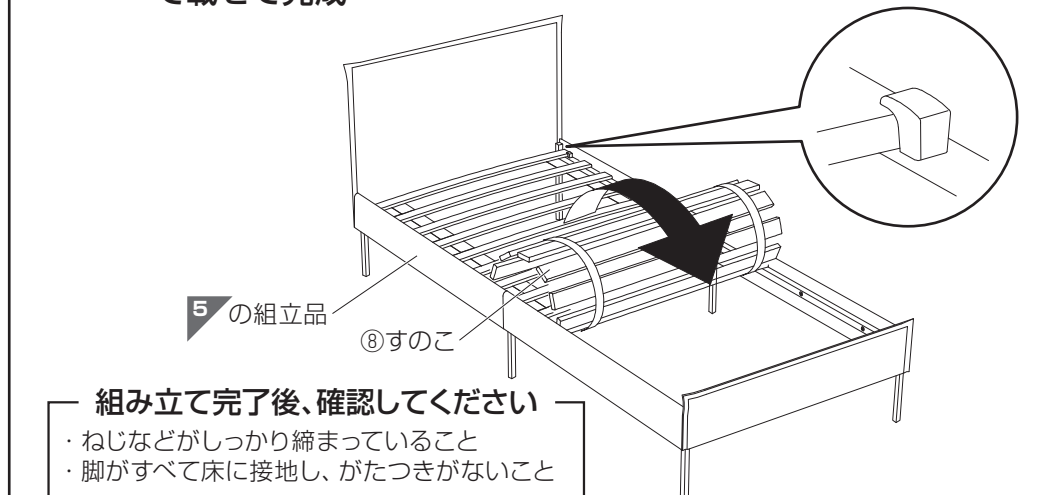
## 5 下図のように③サイドボードをボルト(長、短)で4の組立品に取り付ける

※⑧ボルト(長)を1から3までの順番で、④ボルト(短)を4で仮締めして取り付けください



## 6 ●2の組立品と5の組立品の仮締めしたすべてボルト(長、短)を本締めする

- 下図のように⑧すのこを5の組立品の固定パーツにはめ込んで載せて完成



組み立て完了後、確認してください

- ・ねじなどがしっかり締まっていること
- ・脚がすべて床に接地し、がたつきがないこと