

■CODE:OS_取説スマコレ向ゲーミングチェア_GMC-71
 ■サイズ:420×H297mm(A3)
 ■材 質:上質紙70kg
 ■刷 色:1C/1C(Black)

[新規]:2021.04.20

安全上の注意

安全に使用していただくために下記の事項を必ずお守りください。

室内用チェア

左記以外の用途には使用しないでください。

警告

誤った取り扱いをすると、人が死亡または重傷を負うおそれがある内容を示しています。

- 火気や暖房器具のそばでは使用しないでください。火災や、やけど、製品の変形のおそれがあります。
- 必ず水平で安定した場所に設置してください。
- お子さまがいたずらしないよう注意してください。
- 背もたれ方向に一定以上の力を加えると転倒する場合がありますので注意してください。
- 上に立ったり飛びはねたりしないでください。
- 背もたれを開閉する際は、周囲に人や障害物がないことを確認してください。周囲のものを破損させたり、変形させたりするおそれがあります。
- 可動部などのすき間やアームと背もたれの間などに手(指)や足を入れしないでください。すき間や、アームと背もたれの間にはさまれると、けがをするおそれがあります。

注意

誤った取り扱いをすると、人がけがをしたり、物的損害が発生するおそれがある内容を示しています。

- 必ず耐荷重以内で使用してください。
- 本品は家庭用向けに製造しているため、業務用には使用しないでください。
- この説明書の組み立て手順にしたがって、正しく組み立ててください。
- フローリングの床など傷つきやすい床面での使用は、床の傷、へこみなどの原因となりますので注意してください。
- 滑りやすい床面では使用しないでください。
- 異常な揺れや音を感じたときは点検を実施し安全を確かめてください。
- 使用しているうちにねじにゆるみが発生し、ぐらつくことがありますので定期的に締め直してください。
- 腐食やかび・変形・変色の原因となりますので、以下のことに注意してください。
- 直射日光の当たる場所や、高温多湿になる場所に長時間置かないでください。
- 水分、油、洗剤などが付着した場合は、素早く拭き取ってください。
- 濡れたものや熱いものを置かないでください。
- シール、テープなどを貼らないでください。
- 天災地変や、不当な修理・改造による事故・破損に対する補償は致しかねます。
- 製品および梱包材を廃棄される際は、お住まいの自治体の取り決めにしたがって処理してください。

お手入れの方法

長くお使いいただくために下記の事項をお守りください。

- 日常の汚れ、水分などは乾いた布で軽く拭いてください。汚れが取れにくいときは、水を含ませた柔らかい布で拭いたあと、水分が残らないように固く絞った布などで拭いてください。
- 消臭剤、住宅家具用洗剤、アルコール、ベンジン、漂白剤、みがき粉などは使用しないでください。

仕様

品 番	GMC-71
製品サイズ	幅710mm×奥行710mm(710~1590mm)×高さ1120mm(650~1200mm) 座面の高さ:420mm(420~500mm)
耐荷重(約)	110kg
主要材質	ポリウレタン、ポリプロピレン、スチール

※耐荷重は測定値であり、保証値ではありません。
 ※商品の仕様は予告なく変更することがあります。

(販売元)

株式会社オヤマ 0120-935-335

オーヤマ コール 受付時間 9:00~12:00
13:00~17:00(土、日、祝祭日は休み)

MADE IN CHINA
200421-MFW-GRJ-03



ゲーミングチェア GMC-71

取扱説明書

このたびは、お買い上げいただき、まことにありがとうございます。
 この取扱説明書をよくお読みになり、正しくお使いください。
 また、取扱説明書はお使いになる方がいつでも見ることができるよう大切に保管してください。



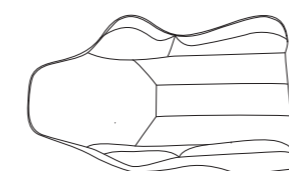
組み立て上の注意

2人での組み立てをおすすめします。

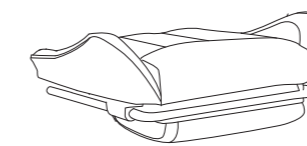
必要工具

軍手

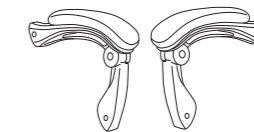
パーツリスト



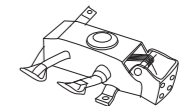
①背もたれ×1



②座面×1



③アームレスト(左、右)×1
(※左にはLのシールが貼り付けてあります)



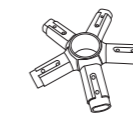
④シリンダー金具×1



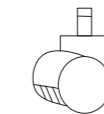
⑤シリンダーカバー×1
(※潤滑油が塗ってありますので、手や衣服、床などを汚さないようご注意ください)



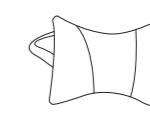
⑥足羽根×5



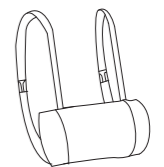
⑦連結脚部×1



⑧キャスター×5



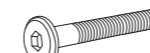
⑨ヘッドレスト×1



⑩ランバーサポート×1



⑨ねじa×4



⑨ねじb×4



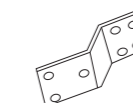
⑨ねじc×10



⑨ねじd×4



⑨ねじe×3



⑪連結金具×1



⑫目隠しキャップ×4

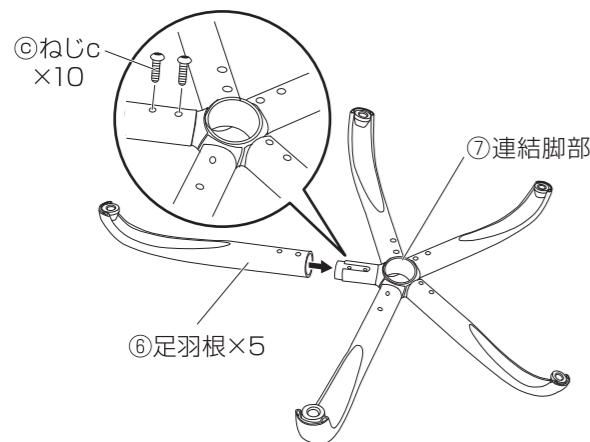


⑬レンチ×1

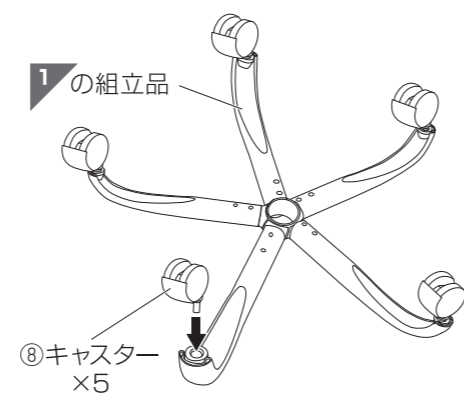
組み立てかた

- 組み立ては平らな場所で、床などに傷つかないように段ボールなどを敷いて行ってください。
- 設置場所の近くで組み立てることをおすすめします。
- 部品は正確に取り付けてください。

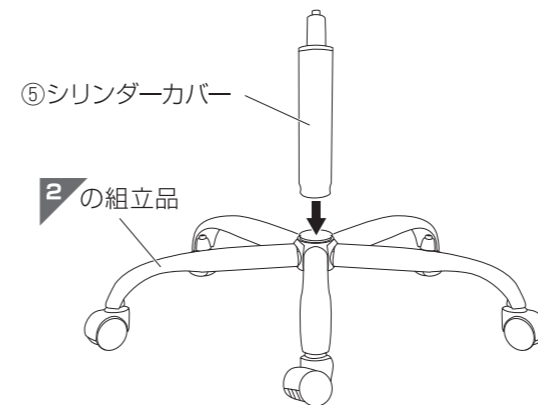
1 ⑥足羽根を⑦連結脚部に取り付ける



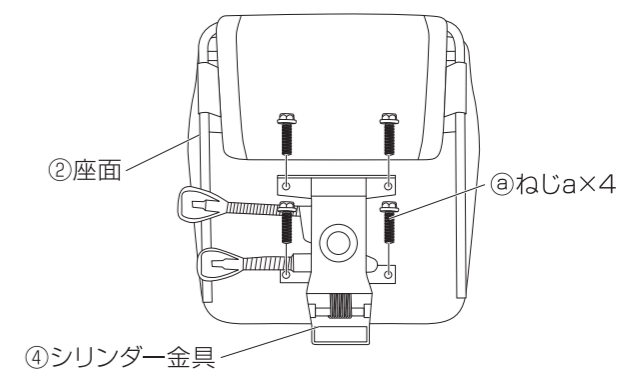
2 ⑧キャスターを①の組立品に取り付ける



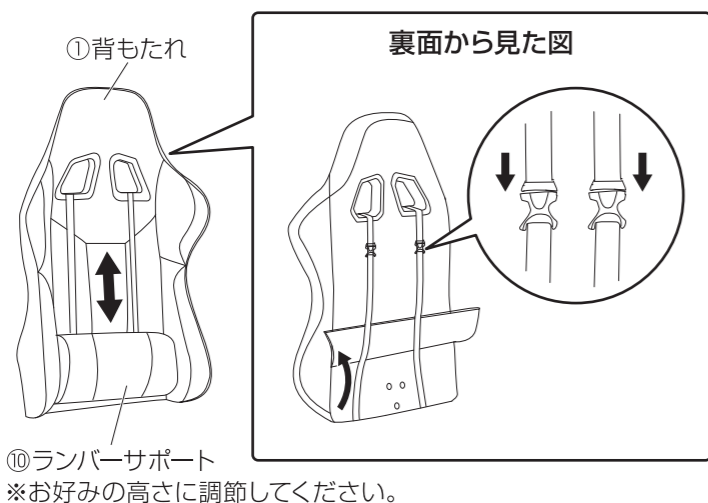
3 ②の組立品に⑤シリンダーカバーを取り付ける



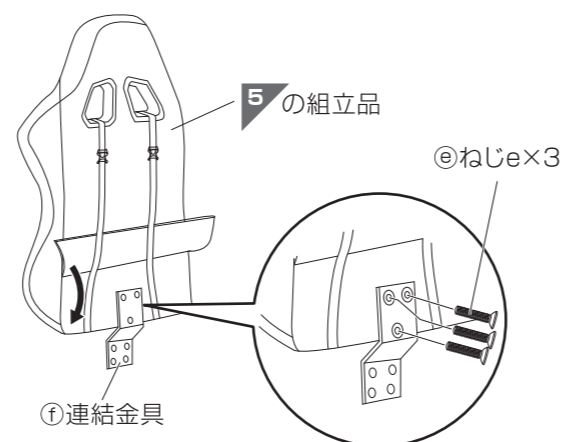
4 ④シリンダー金具を②座面に置いて⑩ねじaで締めて取り付ける



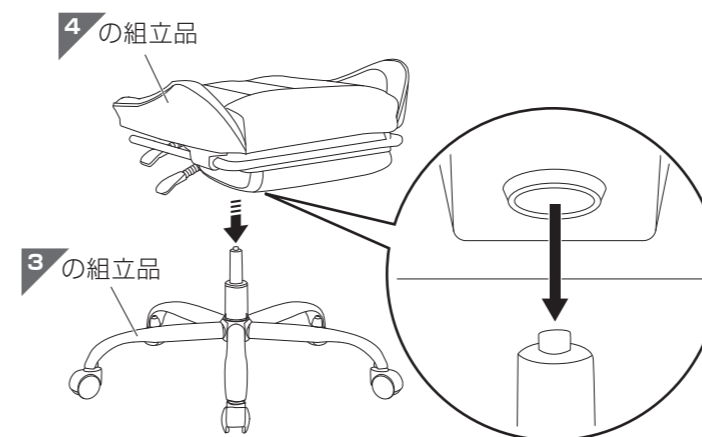
5 ①背もたれ裏面のカバーをめくり、⑩ランバーサポートを①背もたれに取り付ける



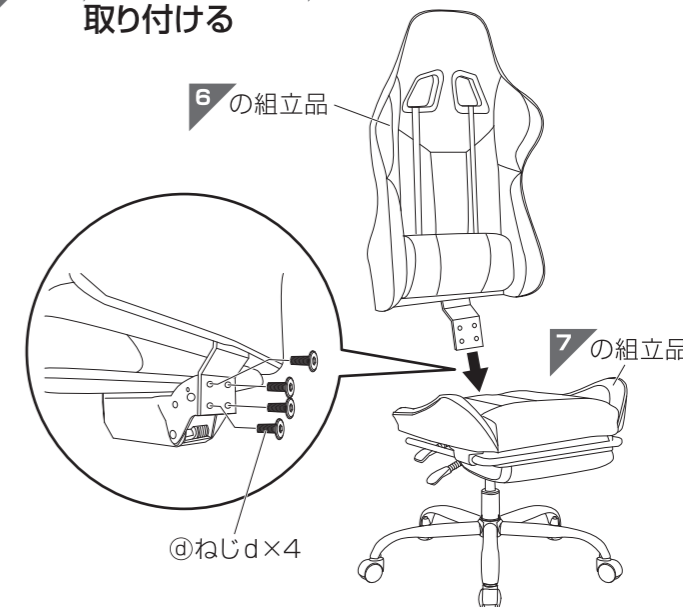
6 ①連結金具を⑤の組立品に取り付け、背もたれ裏面のカバーを元に戻す



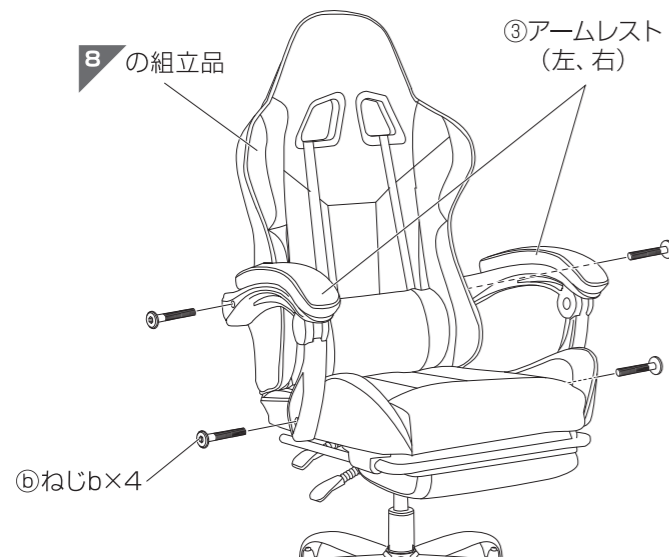
7 ④の組立品を③の組立品に差し込んで取り付ける



8 ⑥の組立品を⑦の組立品に⑩ねじdで取り付ける



9 ⑧の組立品に③アームレスト(左、右)を⑩ねじbで取り付ける



10 ⑩目隠しキャップを取り付ける



11 ⑩の組立品に⑨ヘッドレストを取り付ける



12 完成



組み立て完了後、確認してください

- ・ねじなどがしっかり締まっていること
- ・座面とシリンダーカバーがしっかりと吻合していること
- ・製品全体にゆがみやねじれがないこと
- ・キャスターがすべて床に接地し、がたつきがないこと

座面高さの調節方法

■高さを下げたいとき

座ったままレバーを上げる



■高さを上げたいとき

腰を浮かせてレバーを上げる



リクライニングの調節方法

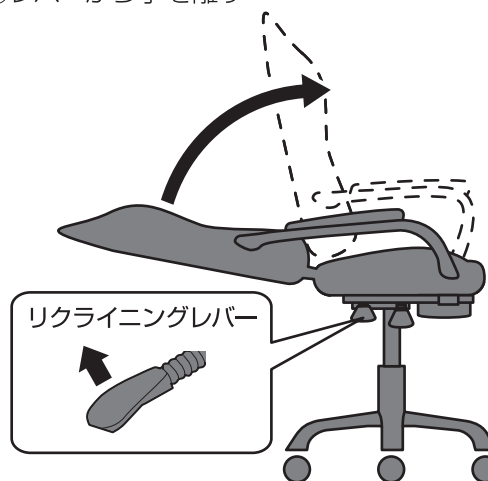
■背もたれを倒すとき

- ①レバーを引いたまま
- ②背もたれに体重をかけ好みの角度に倒す
- ③レバーから手を離す



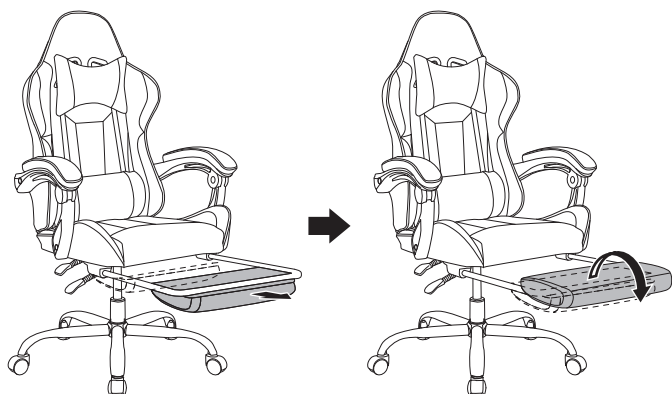
■背もたれを戻すとき

- ①レバーを引いたまま
- ②浅く腰掛け、背もたれを戻す
- ③レバーから手を離す



フットレストの使いかた

■フットレストを使用するとき



■フットレストを収納するとき

