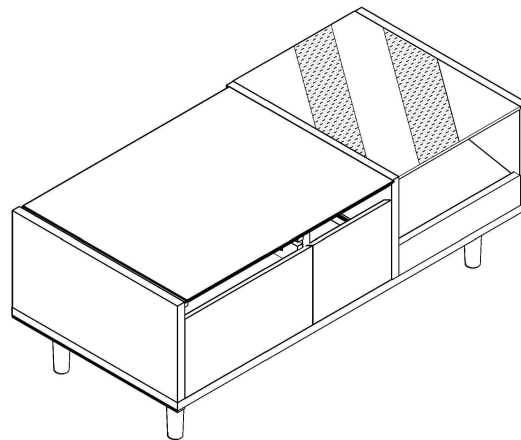




ドレッサーテーブル

SDT-900

取扱説明書



このたびは、お買い上げいただき、ありがとうございます。
この取扱説明書をよくお読みになり、正しくお使いください。
また、取扱説明書はお使いになる方がいつでも見ることが
できるよう大切に保管してください。

⚠ 使用上の注意

室内用テーブル 左記以外の用途には使用しないでください。

- 火気や暖房器具のそばでは使用しないでください。火災や、やけど、製品の変形のおそれがあります。
- 必ず水平で安定した場所に設置してください。
- お子さまがいたずらしないよう注意してください。
- 乗る、ゆするなどの無理な力をかけないでください。
- 移動する際は、載せているものをすべておろしてください。
- 段差や障害物のある場所での移動は避けてください。
- フローリングの床など傷つきやすい床面での使用は、床の傷、へこみなどの原因となりますので十分注意してください。
- 一点に集中的に荷重がかからないように、できるだけ均一に置いてください。
- 全体のぐらつきが多い場合は収納量を減らしてください。
- 使用しているうちにねじにゆるみが発生し、ぐらつくことがありますので定期的に締め直してください。
- 腐食やかび・変形・変色の原因となりますので、以下のことに注意してください。
 - ・直射日光の当たる場所や、高温多湿になる場所に長時間置かないでください。
 - ・水分、油、洗剤などが付着した場合は、素早く拭き取ってください。
 - ・天板の上に直接熱いものや濡れたものを置かないでください。
 - ・シール、テープなどを貼らないでください。
- 天災などの不可抗力や、不当な修理・改造等に対する補償等は致しかねます。
- 本品を廃棄される際は、お住まいの自治体の取り決めに基づいた処理をお願いします。
- 接着剤に含まれる有機溶剤やホルムアルデヒドが残っていることがあります。においが気になるときは、換気をよくして使用してください。

お手入れの方法

長くお使いいただくために下記の事項をお守りください。

- 汚れを落とす際は、薄めた住宅・家具用合成洗剤で拭いたあと、固くしぼった布などで水拭きしてください。
- アルコール、ベンジン、漂白剤、みがき粉などは使用しないでください。

仕様

| | |
|-------------|---|
| 品 番 | SDT-900 |
| 製品サイズ (mm) | 幅912×奥行450×高さ387 |
| 引き出し内寸 (mm) | 引き出し (大)：幅278×奥行315×高さ80、引き出し (小)：幅131×奥行315×高さ80 |
| 主要材質 | 合成樹脂化粧繊維板 (メラミン樹脂)、強化ガラス、ラバーウッド |

※商品の仕様は予告なく変更することがあります。

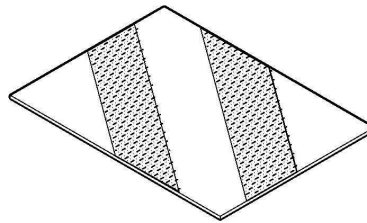
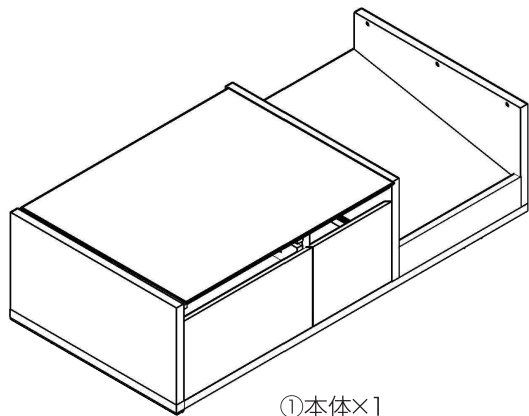
(販売元)

株式会社オヤマ 0120-935-335

オーヤマ
コール 受付時間 9:00~12:00
13:00~17:00 (土、日、祝祭日は休み)

MADE IN CHINA
150519-STF-LIY-01

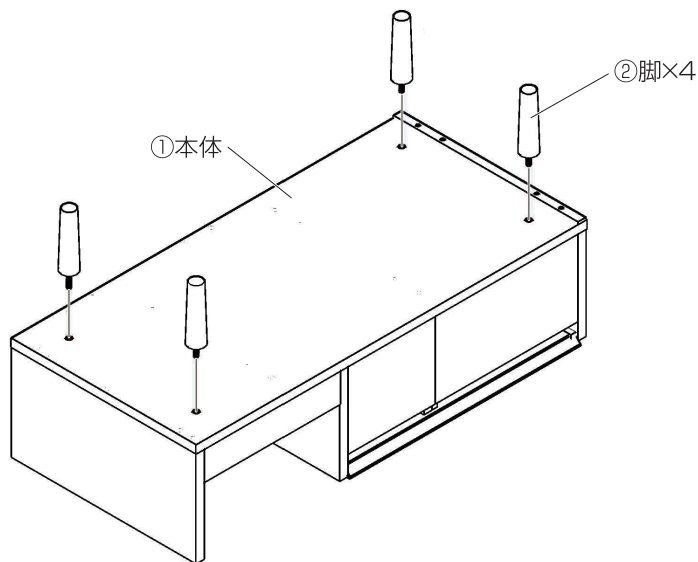
パーツリスト



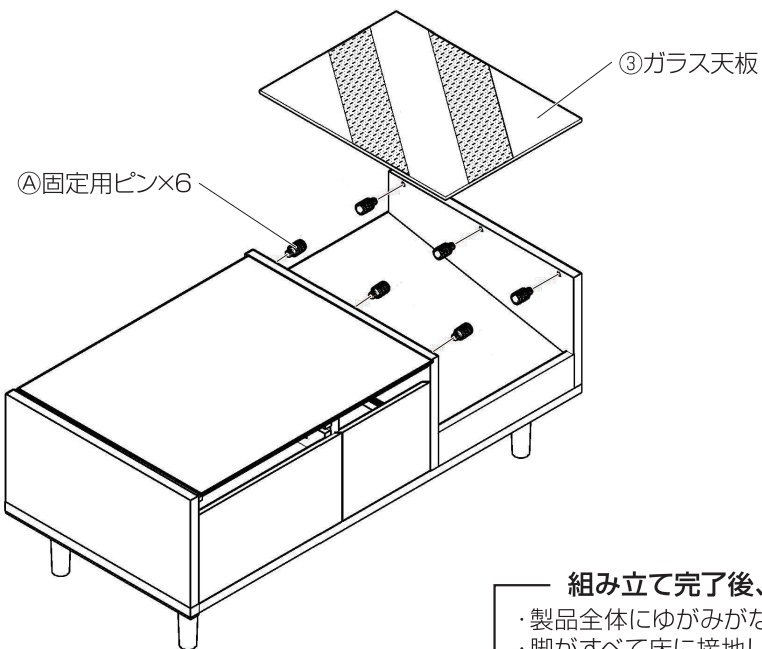
組み立てかた

- 組み立ては平らな場所で、床などに傷がつかないように段ボールなどを敷いて行ってください。
- 部品は正確に取り付けてください。

1 ②脚を①本体に取り付ける



2 ④固定用ピンを本体に締め付けて、③ガラス天板を取り付けて完成



組み立て完了後、確認してください

- ・製品全体にゆがみがないこと
- ・脚がすべて床に接地し、がたつきがないこと