

■CODE : OS_@取説ガラスリビングテーブル_GLT-800
 ■サイズ : 420×H297mm(A3)
 ■材 質 : 上質70kg
 ■刷 色 : 1C/1C(Black)

[新規] : 2019.05.15

■CODE : OS_@取説ガラスリビングテーブル_GLT-800

安全上の注意

安全に使用していただくために下記の事項を必ずお守りください。

室内用テーブル

左記以外の用途には使用しないでください。

警告

誤った取り扱いをすると、人が死亡または重傷を負うおそれがある内容を示しています。

- 火気や暖房器具のそばでは使用しないでください。火災や、やけど、製品の変形のおそれがあります。
- 必ず水平で安定した場所に設置してください。
- お子さまがいたずらしないよう注意してください。
- 乗る、ゆするなどの無理な力をかけないでください。
- この製品は一般家庭用です。業務用として使用しないでください。
- お子様をご使用になられる時は、必ずお子様のそばから離れないでください。
- 製品を積み重ねて使用しないでください。

注意

誤った取り扱いをすると、人がけがをしたり、物的損害が発生するおそれがある内容を示しています。

- ぬれた場合はすぐ拭き取ってください。
- 移動する際は、載せているものをすべておろしてください。
- この説明書の組み立て手順にしたがって、正しく組み立ててください。
- フローリングの床など傷つきやすい床面での使用は、床の傷、へこみなどの原因となりますので十分注意してください。
- 一点に集中的に荷重がかからないように、できるだけ均一に置いてください。
- 急に動かさないでください。引き出しが飛び出すことがあります。
- 引き出しを勢いよく引き出さないでください。脱落することがあります。
- 引き出しを引いた状態で荷重をかけないでください。転倒・破損の原因となります。
- 引き出しの開閉時に指などをはさまないように注意してください。
- 引き出しの開閉は静かに行ってください。破損の原因となります。
- 腐食やかび・変形・変色の原因となりますので、以下のことに注意してください。
 - ・直射日光の当たる場所や、高温多湿になる場所に長時間置かないでください。
 - ・水分、油、洗剤などが付着した場合は、素早く拭き取ってください。
 - ・濡れたものや熱いものを置かないでください。
 - ・シール、テープなどを貼らないでください。

- 天災地変や、不当な修理・改造による事故・破損に対する補償は致しかねます。
- 製品および梱包材を廃棄される際は、お住まいの自治体の取り決めにしたがって処理してください。
- 接着剤に含まれる有機溶剤やホルムアルデヒドが残っていることがあります。においが気になるときは、換気をよくして使用してください。

お手入れの方法

長くお使いいただくために下記の事項をお守りください。

- 汚れが取れにくいときは、薄めた台所用中性洗剤を含ませた柔らかい布で拭いたあと、洗剤が残らないように固くしぼった布などで水拭きしてください。
- アルコール、ベンジン、漂白剤、みがき粉などは使用しないでください。

仕様

品 番	GLT-800
製品サイズ (mm)	幅787×奥行450×高さ430
主要材質	合成樹脂化粧繊維板(メラミン樹脂) 側面・引出:プリント紙化粧繊維板 強化ガラス5mm 脚部:ラバーウッド

※商品の仕様は予告なく変更することがあります。

(販売元)

株式会社オヤマ 0120-935-335

オヤマ 受付時間 9:00~12:00
 コール 13:00~17:00 (土、日、祝祭日は休み)

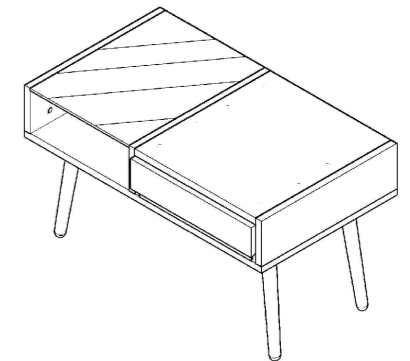
MADE IN CHINA
 150519-STF-LIY-01

ガラスリビングテーブル GLT-800

SMART COLLECTION

このたびは、お買い上げいただき、まことにありがとうございます。
 この取扱説明書をよくお読みになり、正しくお使いください。
 また、取扱説明書はお使いになる方がいつでも見ることができるよう大切に保管してください。

取扱説明書



2人での組み立てをおすすめします。

必要工具

⊕ドライバー (サイズ: 2番)

注意

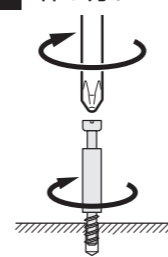
インパクトドライバーは使用しないでください。破損するおそれがあります。

組み立て上の注意

■連結部分について

重要 組み立て前に必ずお読みください。必ず以下の方法を守ってください。組み立て後の強度が著しく低下します。

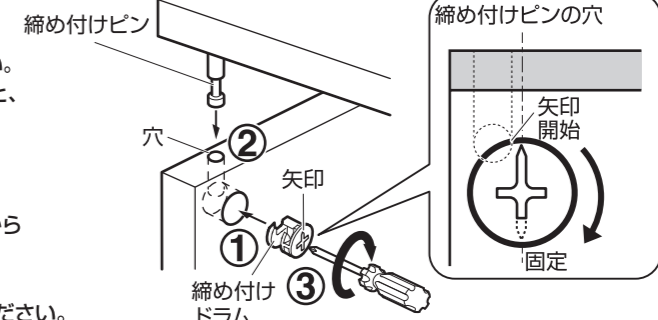
1 締め付けピン



⊕ドライバーで垂直に締め込んでください。

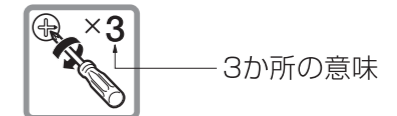
2 締め付けドラム

- ① 締め付けドラムを入れる
矢印の向きに注意して奥まで入れてください。
(矢印を締め付けピンの穴に向けないと、締め付けピンが入りません。)
- ② 締め付けピンを穴に入れる
- ③ 締め付けドラムを回す
⊕ドライバーで、締め付けドラムを1/3から1/2回転 (135~180°) 回すことにより、固定できます。
きつい場合は⊖ドライバーを使用してください。

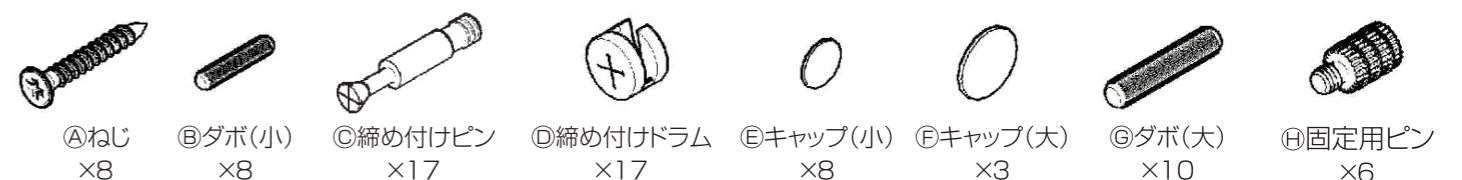
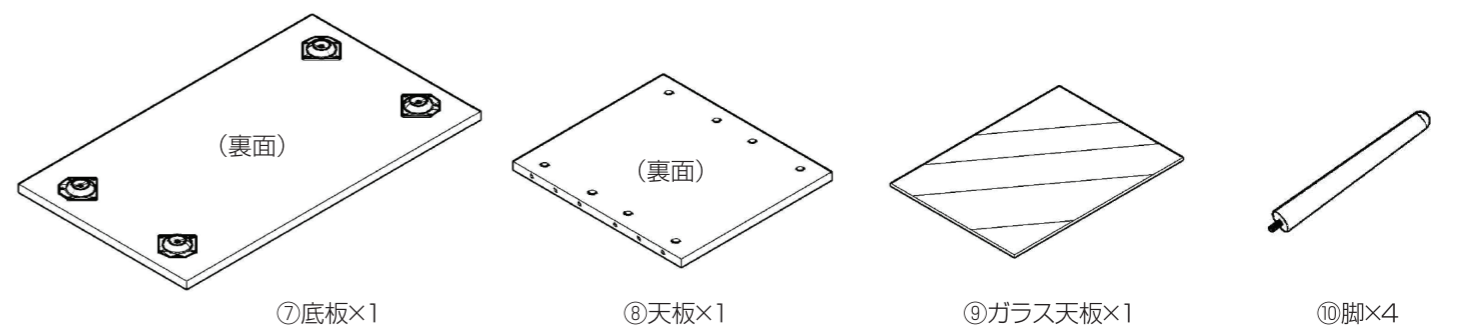
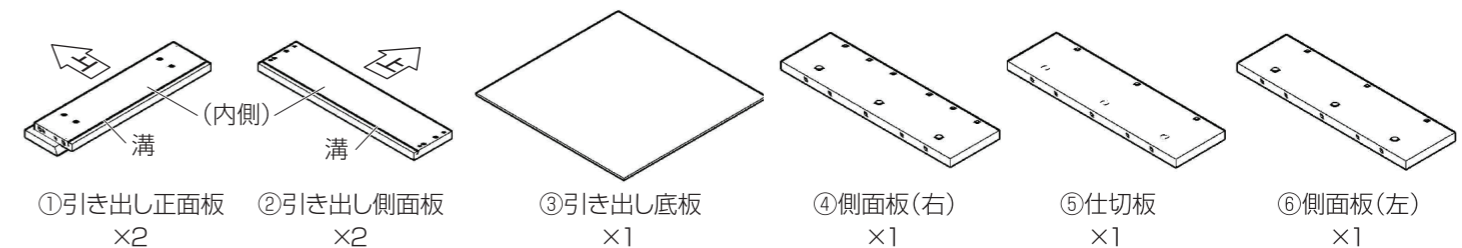


- ・それぞれの作業が必要な箇所を図で示してあります。
- ・数字は作業箇所数を示しています。

- 1 締め付けピン
- 2 締め付けドラム



パーツリスト



組み立てかた

●組み立ては平らな場所で、床などに傷つかないように段ボールなどを敷いて行ってください。
●設置場所の近くで組み立てることをおすすめします。

●部品は正確に取り付けてください。

引き出しの組み立てかた

<p>1 ①引き出し正面板と②引き出し側面板を取り付ける</p> <p>①引き出し正面板×2 (内側/外側) ②引き出し側面板 A ねじ×4 B ダボ(小)×4</p>	<p>2 ③引き出し底板を取り付ける</p> <p>③引き出し底板</p>	<p>3 ②引き出し側面板を取り付ける</p> <p>②引き出し側面板 A ねじ×4 B ダボ(小)×4</p>	<p>4 ⑤キャップ(小)を取り付ける</p> <p>⑤キャップ(小)×8</p>
---	--	---	--

本体の組み立てかた

<p>1 ③締め付けピンを④側面板(右)、⑤仕切板と⑦底板に取り付ける</p> <p>表紙参照 1 締め付けピン</p> <p>④側面板(右) ⑤仕切板 ⑦底板 ③締め付けピン×17</p>	<p>2 ①組立品の④側面板(右)と⑤仕切板を⑧天板に取り付ける</p> <p>表紙参照 2 締め付けドラム</p> <p>⑧天板 ④側面板(右) ⑤仕切板 ⑨締め付けドラム×8</p>	<p>3 ①組立品の⑦底板に②組立品と⑥側面板(左)を取り付ける</p> <p>⑦底板 ②組立品 ⑥側面板(左) ⑨締め付けドラム×8</p>
<p>4 ⑩脚を取り付ける</p> <p>⑩脚×4</p>	<p>5 ⑨ガラス天板と⑥キャップ(大)を取り付ける</p> <p>⑨ガラス天板 ⑥キャップ(大)×3 ⑩固定用ピン×6</p>	<p>6 引き出しを取り付けて完成</p> <p>引き出し</p> <p>組み立て完了後、確認してください</p> <ul style="list-style-type: none"> ・ねじなどがしっかり締まっていること ・製品全体にゆがみがないこと ・脚がすべて床に接地し、がたつきがないこと