



クロスパーテーション

CPA-180-4 / CPA-200-4

共通取扱説明書

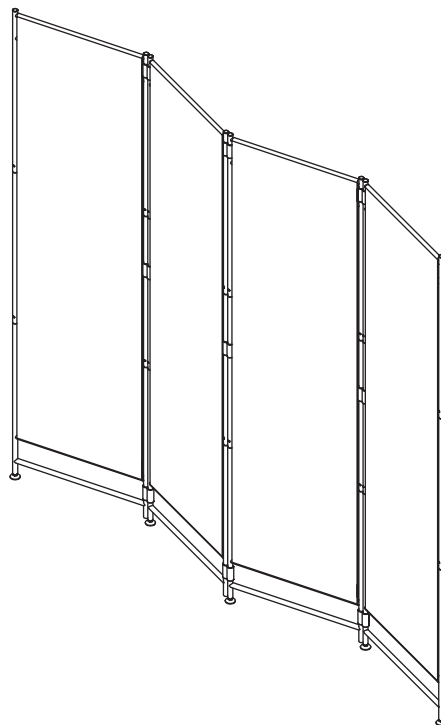
このたびは、お買い上げいただき、ありがとうございます。この取扱説明書をよくお読みになり、正しくお使いください。また、取扱説明書はお使いになる方がいつでも見ることができるよう大切に保管してください。

⚠ 使用上の注意

室内用パーテーション

上記以外の用途には使用しないでください。

- 本品は室内用です。屋外では使用しないでください。特に中高層住宅などのベランダでの使用および保管は、落下するおそれがありますので絶対にしないでください。
- パイプの端部で手を切らないように、注意してください。(軍手などをして組み立てることをおすすめします。)
- パイプ部に油分が付着している場合がありますので、拭いてから使用してください。
- ぬれた場合はすぐ拭き取ってください。
- 金属部材に傷をつけると、そこからさびが発生することがありますので注意してください。
- 火気や暖房器具のそばでは使用しないでください。火災や、やけど、製品の変形のおそれがあります。
- 必ず水平で安定した場所に設置してください。
- お子さまがいたずらしないよう注意してください。
- 乗る、ゆするなどの無理な力をかけないでください。
- 段差や障害物のある場所での移動は避けてください。
- フローリングの床など傷つきやすい床面での使用は、床の傷、へこみなどの原因となりますので十分注意してください。
- 使用しているうちにねじにゆるみが発生し、ぐらつくことがありますので定期的に締め直してください。



- この説明書の組み立て手順にしたがって、正しく組み立ててください。
- 腐食やかび・変形・変色の原因となりますので、以下のことに注意してください。
 - ・直射日光の当たる場所や、高温多湿になる場所に長時間置かないでください。退色や変色の原因になります。
 - ・水分、油、洗剤などが付着した場合は、素早く拭き取ってください。
 - ・シール、テープなどを貼らないでください。
- 天災などの不可抗力や、不当な修理・改造等に対する補償等は致しかねます。
- 本品を廃棄される際は、お住まいの自治体の取り決めに基づいた処理をお願いします。

お手入れの方法

長くお使いいただくために下記の事項をお守りください。

- 汚れを落とす際は、薄めた住宅・家具用合成洗剤で拭いたあと、固くしぼった布などで水拭きしてください。
- アルコール、ベンジン、漂白剤、みがき粉などは使用しないでください。

仕様

品番	CPA-180-4	CPA-200-4
製品サイズ (mm)	500×1800×16×4枚セット	500×2000×16×4枚セット
製品質量 (付属品含まず)	5kg	5.4kg
主要材質	フレーム: スチール 張地: ポリエステル	

※商品の仕様は予告なく変更することがあります。

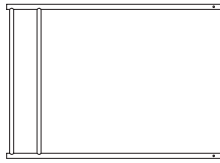
(販売元)

株式会社オヤマ 0120-935-335

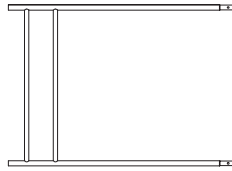
オーヤマ
コール 受付時間 9:00~12:00
13:00~17:00 (土、日、祝祭日は休み)

MADE IN CHINA
270619-STF-LIY-01

パーツリスト



Ⓐ上フレーム×4



Ⓑ下フレーム×4



Ⓒパイプ×8



Ⓓ張地×4



Ⓔアジャスター×5



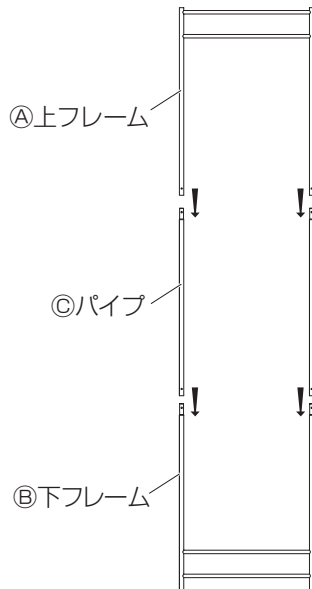
Ⓕ樹脂パーツ×9

組み立てかた

- 組み立ては平らな場所で、床などに傷がつかないように段ボールなどを敷いて行ってください。
- 部品は正確に取り付けてください。

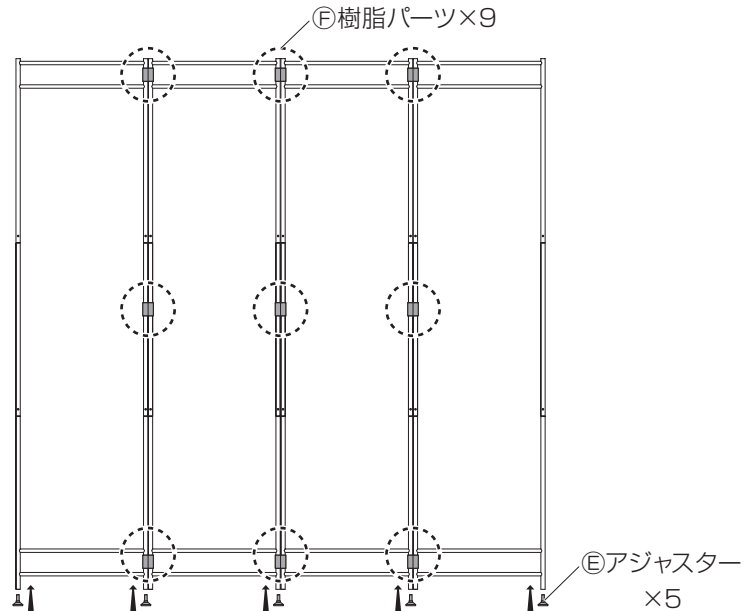
1

Ⓐ上フレーム、Ⓑ下フレームとⒸパイプを組み立て、パイプが完全に挿入されているか確認する



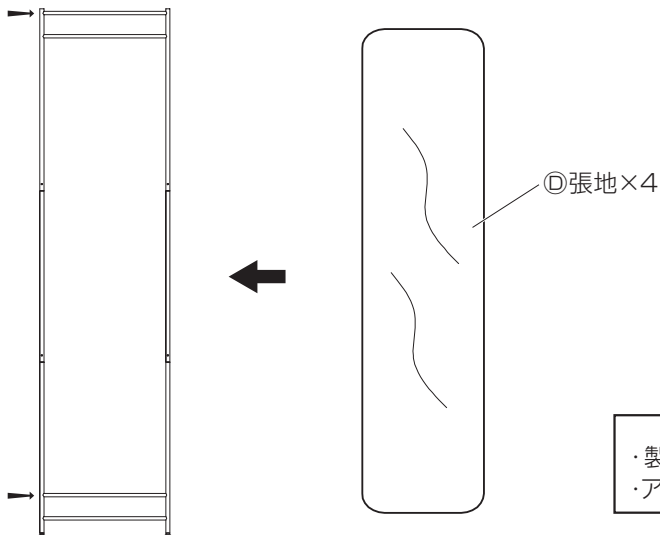
2

1 組立品にⒺアジャスターとⒻ樹脂パーツを取り付ける



3

Ⓓ張地を矢印のフレームにマジックテープで固定する



組み立て完了後、確認してください

- ・製品全体にゆがみがないこと
- ・アジャスターがすべて床に接地し、がたつきがないこと