

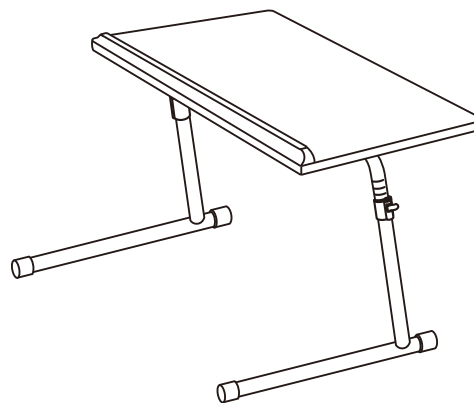


昇降デスクテーブル

SKDT-690

取扱説明書

このたびは、お買い上げいただき、まことにありがとうございます。
この取扱説明書をよくお読みになり、正しくお使いください。
また、取扱説明書はお使いになる方がいつでも見ることができるよう大切に保管してください。



安全上の注意

安全に使用していただくために下記の事項を必ずお守りください。

室内用テーブル

左記以外の用途には使用しないでください。



警告

誤った取り扱いをすると、人が死亡または重傷を負うおそれがある内容を示しています。

- 本品は室内用です。屋外では使用しないでください。特に中高層住宅などのベランダでの使用および保管は、落下するおそれがありますので絶対にしないでください。
- 火気や暖房器具のそばでは使用しないでください。火災や変形のおそれがあります。
- お子さまによるいたずら（乗る、ゆする、または製品の移動）をさせないでください。製品の転倒によるケガなどの原因になります。
- ぶらさがる、ゆするなどの無理な力をかけないでください。



注意

誤った取り扱いをすると、人がケガをしたり、物的損害が発生するおそれがある内容を示しています。

- 本製品をテーブル以外の用途で使用しないでください。
- 直射日光のあたる場所や、高温・多湿になる場所に置かないでください。
- 水平で安定した場所でご使用ください。
- 製品の上に乗ったり、無理に引っ張ることも危険ですのでおやめください。製品が破損するおそれがあります。
- 不当な修理及び改造はおやめください。製品の強度を弱め、ケガをするおそれがあります。
- フローリングの床など、傷つきやすい床面での使用は床のキズ、へこみなどの原因になります。
- 加熱した鍋、湯沸かしなどを直接置かないでください。

お手入れの方法

長くお使いいただくために下記の事項をお守りください。

- お手入れの際に、天板の表面を強くこすらないでください。
- 汚れが取れにくいときは、薄めた台所用中性洗剤を含ませた柔らかい布で拭いたあと、洗剤分が残らないように固くしぼった布などで水拭きしてください。
- アルコール、ベンジン、漂白剤、みがき粉などは使用しないでください。

仕様

品番	SKDT-690
製品サイズ(約)	幅690×奥行455×高さ430~670 (mm)
耐荷重(約)	10kg
主要材質	天板:合成樹脂化粧繊維板(塩化ビニル樹脂)、脚部:スチール【上部:めっき(クローム)・下部:粉体塗装(エポキシ樹脂)】

※耐荷重は測定値であり、保証値ではありません。
※商品の仕様は予告なく変更することがあります。

MADE IN TAIWAN

(販売元)

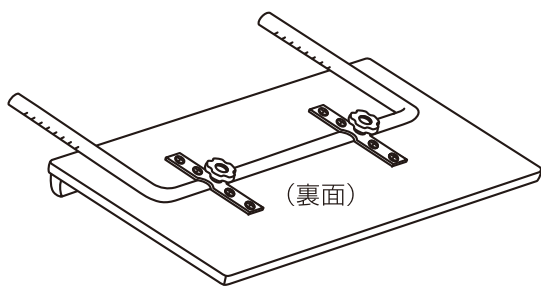
株式会社オヤマ

オヤマ
コール

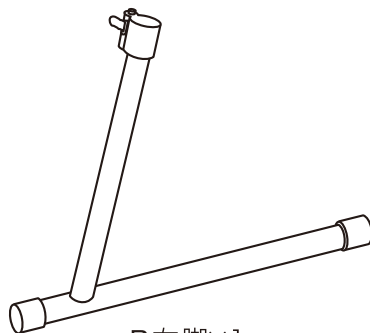
受付時間 9:00~12:00
13:00~17:00 (土、日、祝祭日は休み)

0120-935-335

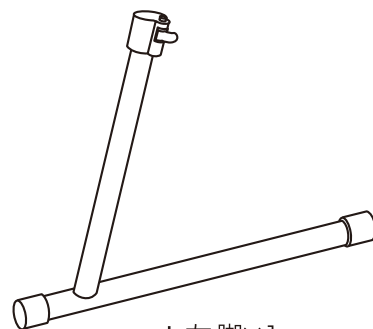
パーツリスト



天板×1



R右脚×1

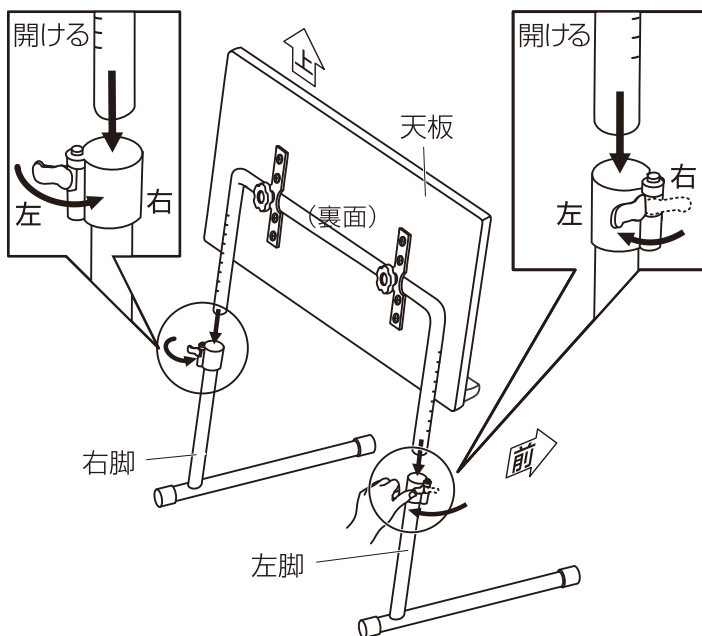


L左脚×1

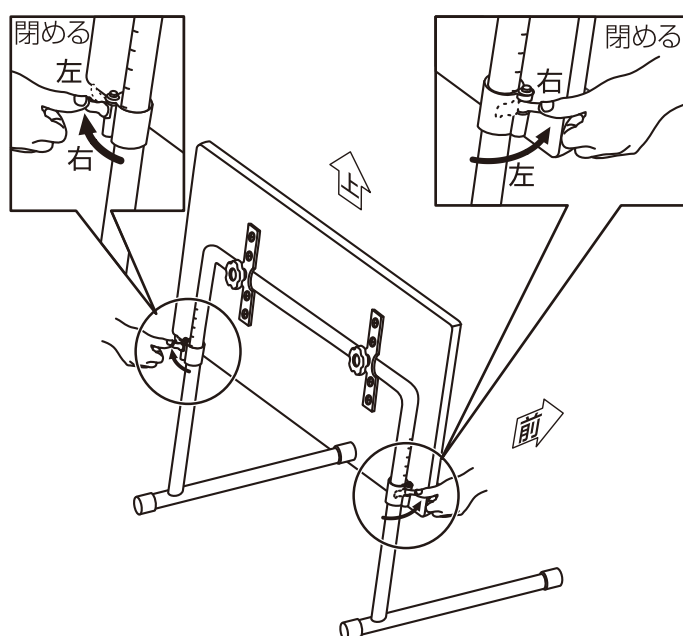
組み立てかた

- 組み立ては平らな場所で、床などに傷がつかないように段ボールなどを敷いて行ってください。
- 部品は正確に取り付けてください。●組み立ての際に指などはさまないよう注意してください。

1 下図のように、左脚と右脚の留め具が開いた状態で天板を取り付ける

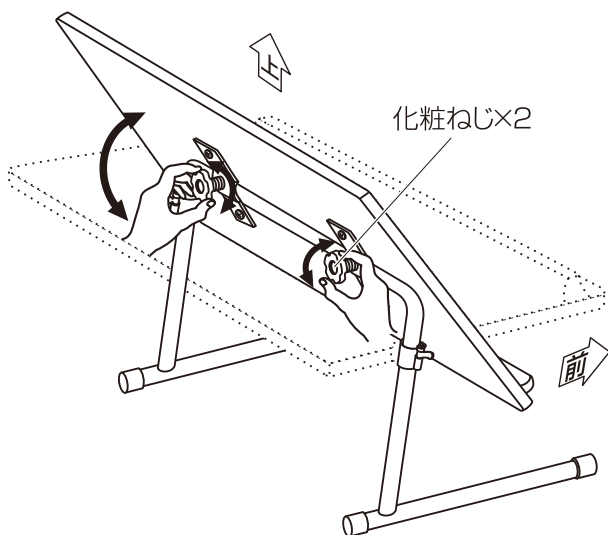


2 下図のように希望の高さに調整し、脚部の留め具を回し固定する



3 天板の裏面にある化粧ねじをゆるめると天板の角度を変更できる

※希望の角度に合わせ、化粧ねじを締めることで天板を固定できる。



4 完成

